

APPUI9



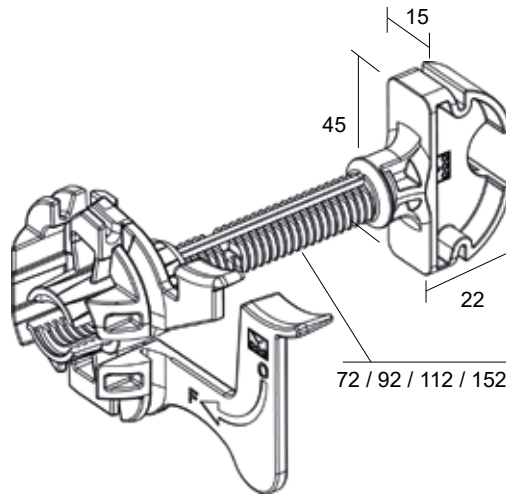
DESCRIPTION

Appui intermédiaire thermo-acoustique en matériau composite renforcé de fibre de verre, constitué d'une entretoise à clipser sur fourrure et d'une tête réglable.

APPLICATION

Appui intermédiaire sur tous types de fourrures pour mur en contre cloison pour construction résidentiel ou tertiaire*.

*pour la pose se référer aux rapports d'essais ou avis technique Fermacell.



CARACTÉRISTIQUES TECHNIQUES

PRODUIT				UNITÉ DE VENTE			PALETTE
Référence	Ép. laine max. λ 32/ λ 35 (en mm)	Variation de l'épaisseur de la cloison (en mm)	Tapée standard (en mm)	Pièces / boîte	Condit.	Poids/Boîte (en kg)	Boîtes/pal.
APPUI9-120	85/100	110-135	120	50	Boîte	1,88	52
APPUI9-140	100/120	130-155	140	50	Boîte	1,94	52
APPUI9-160	120/140	150-175	160	50	Boîte	2,51	52
APPUI9-200	160/180	190-215	200	40	Boîte	2,13	52

MISE EN ŒUVRE



- Positionner à l'horizontal une fourrure à 1,35m du sol fini à l'aide de vis adaptées au support.

- Clipser l'entretoise sur la fourrure

- Embrocher la laine.

- À l'aide de la pince, positionner la tête de l'appui sur la tige. Tourner d'un quart de tour afin de maintenir la laine en position.



- Positionner la tête de l'appui à l'horizontale. Placer un côté de la fourrure sur l'encoche de l'appui et la rabattre jusqu'au clipsage.

- Positionner une règle en appui sur la fourrure

- Régler l'aplomb par pression sur la tête de l'appui.

- Verrouiller par rotation horaire jusqu'à placer l'appui parallèle à la fourrure.

AVANTAGES PRODUIT

- Sur tous supports maçonnés
- Rupteur thermo-acoustique
- Repère de tapée sur la tige
- Ergonomique et intuitif
- Certifié en tertiaire et en résidentiel
- Se clipse sur tous types de fourrures

