

# FICHE TECHNIQUE

## Cheville fischer MS



### Applications :

**A utiliser dans :** Béton, maçonnerie, brique perforée, béton cellulaire, etc.

**Pour fixer :** Grilles, poignées, constructions en acier, machines, tuyauteries, bardages, etc.

### Description :

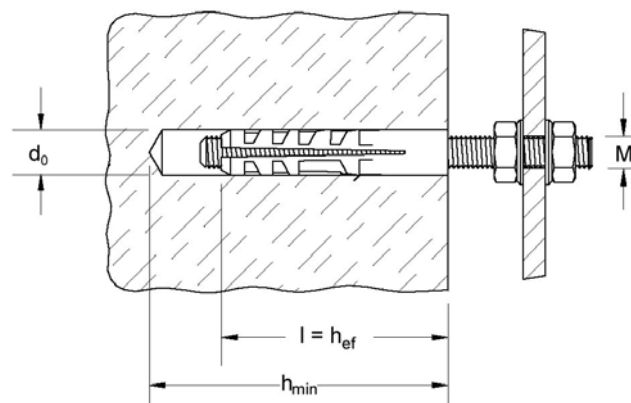
Cheville en nylon pour montage à fleur, montage traversant et montage à distance.

La cheville a des propriétés analogues à celles de la cheville fischer S. Elle est cependant adaptée, de par sa géométrie intérieure, à un filetage métrique.

La couleur est beige pour la distinguer de la cheville S.

La conception de la cheville M-S autorise une profondeur de vissage illimitée. Pour obtenir la capacité de charge maximale, il faut que la vis dépasse l'extrémité de la cheville d'au moins 1 x diamètre de la vis.

### Données techniques :



Type	Art. n°	d <sub>0</sub> Foret Ø	h <sub>min</sub> Prof. de perçage mini mm	h <sub>ef</sub> Profondeur d'ancrage mini mm	l Longueur de cheville mm	Pour filetage M
M 6 S	50152	8	55	40	40	M 6
M 8 S	50153	10	70	50	50	M 8
M 10 S	50154	14	90	70	70	M 10
M 12 S	50155	16	100	80	80	M 12

### Valeurs de rupture (en daN) <sup>1)</sup>

	M 6 S	M 8 S	M 10 S	M 12 S
Béton C 12	210	380	460	740
Brique pleine Mz 12	170	230	320	550
Parpaing silico-calcaire plein KSV 12	170	230	300	500

<sup>1)</sup> Appliquer un coefficient de sécurité approprié à toutes les valeurs de rupture.

### Mise en œuvre :

