

La fixation métallique polyvalente avec vis métrique



MATÉRIAUX

- Plaques de carton-plâtre et fibro-plâtre
- Hourdis
- Panneaux légers en fibres de bois
- Panneaux en bois aggloméré
- Contreplaqué

AVANTAGES / BÉNÉFICES

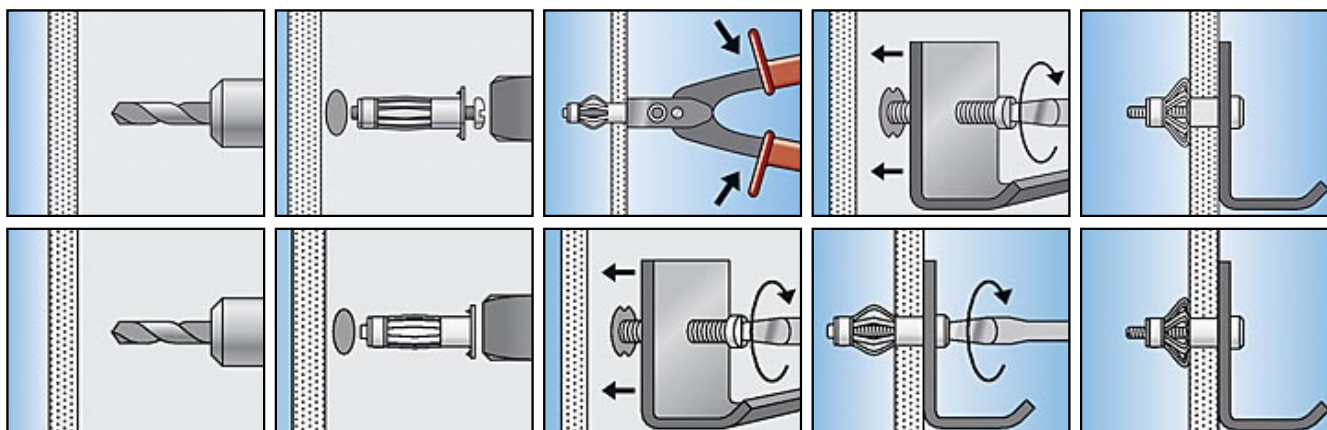
- Grâce à l'étendue de sa gamme, la HM convient pour des panneaux d'une épaisseur de 3 à 50 mm et peut être utilisée pour de nombreuses applications.
- Le taraudage métrique permet de multiples dévissages et revissages de la pièce à fixer, ce qui offre une flexibilité optimale.
- Les branches d'expansion de la HM s'appuient sur une surface étendue ce qui permet une capacité de charge élevée.
- Les ergots s'encastrent dans le panneau, évitent la rotation de la cheville et assurent ainsi un montage sûr.

APPLICATIONS

- Cadres
- Lampes
- Etagères murales légères
- Porte-serviette
- Armoires de toilette
- Tringles à rideaux
- Structures secondaires

FONCTIONNEMENT

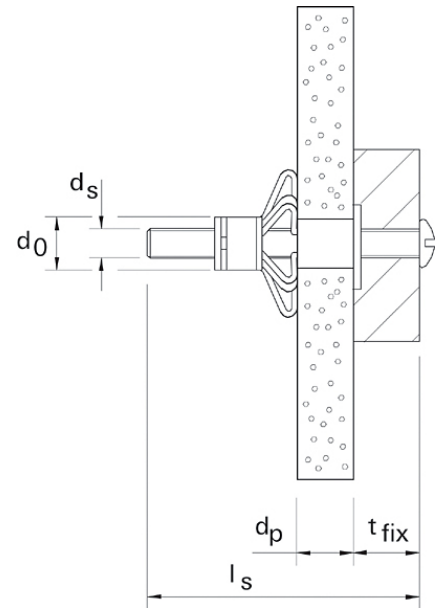
- La cheville métallique pour corps creux HM convient pour le montage en attente.
- La cheville à utiliser se détermine en fonction de l'épaisseur du panneau, afin de permettre une expansion optimale dans la cavité.
- Lors de l'installation, les branches d'expansion se déplient et prennent appui sur l'envers du panneau.
- La HM peut être installée avec une pince d'expansion. En cas de montage avec une visseuse électrique ou un tournevis, la vis prémontée doit au préalable être ôtée. Lors du vissage et de l'expansion de la cheville, la pièce à fixer ou une autre pièce d'épaisseur 6 mm maximum est à utiliser simultanément comme blocage anti-rotation.



DONNÉES TECHNIQUES



Cheville métallique pour corps creux
HM



Désignation	N° de code	Diamètre nominal du foret	épaisseur de plaque
		d_0 [mm]	d_p [mm]
HM 4 x 32	026228	8	3 - 13
HM 4 x 46	026229	8	5 - 18
HM 5 x 37	026232	10	6 - 15
HM 5 x 52	026233	10	7 - 21
HM 5 x 65	026234	10	20 - 34
HM 6 x 37	026236	12	6 - 15
HM 6 x 52	026237	12	10 - 21
HM 6 x 65	026239	12	20 - 34
HM 8 x 37	026241	12	6 - 15
HM 8 x 55	026240	12	10 - 21
HM 8 x 65	026242	12	20 - 34
HM 4 x 21 S	062305	8	0 - 5
HM 4 x 32 S	062306	8	3 - 13
HM 4 x 46 S	062307	8	5 - 18
HM 4 x 54 S	062309	8	18 - 32
HM 4 x 59 S	062308	8	35 - 42
HM 5 x 37 S	062310	10	6 - 15
HM 5 x 52 S	062311	10	7 - 21
HM 5 x 65 S	062312	10	20 - 34
HM 5 x 80 S	062313	12	38 - 50
HM 6 x 37 S	062314	12	6 - 15
HM 6 x 52 S	062315	12	10 - 21
HM 6 x 65 S	026273	12	20 - 34
HM 6 x 80 S	062316	12	38 - 50
HM 8 x 55 S TH	026274	12	10 - 21
HM 8 x 65 S TH	026275	12	20 - 34

Charges de service F_{els} [daN] (F_{els} tient compte d'un coefficient de sécurité de 3)

Type de cheville		HM 4 x 32 S	HM 4 x 46 S	HM 5 x 37 S	HM 5 x 52 S	HM 5 x 65 S	HM 6 x 37 S	HM 6 x 52 S	HM 6 x 65 S	HM 8 x 55 SS
Caractéristiques des chevilles et dimensions du support										
Diamètre nominal du foret	d_0 [mm]	8	8	10	10	10	12	12	12	12
Profondeur de perçage mini	t [mm]	42	56	47	62	75	47	62	75	65
Épaisseur de plaque	d_p [mm]	3 - 13	5 - 18	6 - 15	7 - 21	20 - 34	6 - 15	10 - 21	20 - 34	10 - 21
Épaisseur de pièce à fixer	t_{fix} [mm]	16	23	19	24	24	14	24	24	24
Charges de service F_{els} [daN]										
Carton-plâtre	9,5 mm F_{els} [daN]	15	15	15	15	-	15	-	-	-
	12,5 mm F_{els} [daN]	20	20	20	20	-	20	20	-	20
	19 mm (2 x 9,5 mm) F_{els} [daN]	-	-	-	25	-	-	25	-	25
	25 mm (2 x 12,5 mm) F_{els} [daN]	-	-	-	-	30	-	-	30	-
Panneau d'aggloméré	10 mm F_{els} [daN]	25	25	25	25	-	25	25	-	25
	13 mm F_{els} [daN]	25	25	25	25	-	25	25	-	25
	28 mm F_{els} [daN]	-	-	-	-	50	-	-	50	-
Panneau de contreplaqué	4 mm F_{els} [daN]	10	-	-	-	-	-	-	-	-
Panneau dur	3 mm F_{els} [daN]	10	-	-	-	-	-	-	-	-
Panneau de construction léger en laine de bois	16 mm F_{els} [daN]	-	5	-	5	-	-	5	-	5
	25 mm F_{els} [daN]	-	-	-	-	5	-	-	5	-
Panneau en fibrociment	8 mm F_{els} [daN]	25	25	25	25	-	25	-	-	-
	10 mm F_{els} [daN]	25	25	25	25	-	25	25	-	25
Carreau de plâtre	10 mm F_{els} [daN]	25	25	25	25	-	25	25	-	25
	15 mm F_{els} [daN]	-	25	25	25	-	25	25	-	25