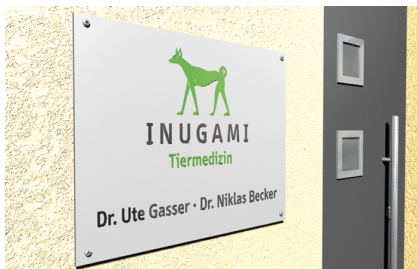


La cheville nylon historique avec expansion dans deux directions



MATÉRIAUX

- Béton
- Brique silico-calcaire pleine
- Pierre naturelle à structure dense
- Bloc plein en béton léger
- Brique pleine

AGRÈMENTS



AVANTAGES

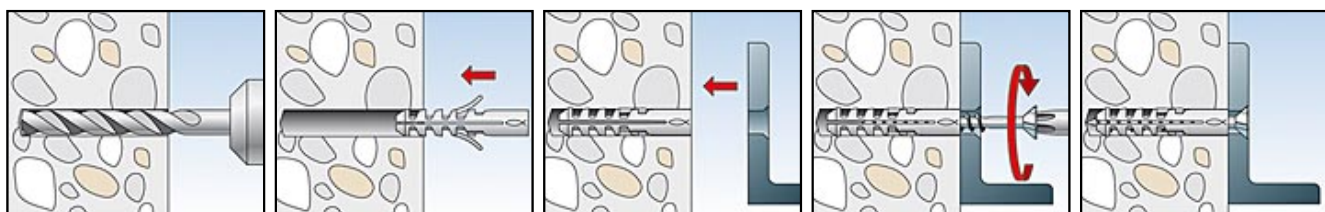
- L'absence de collerette permet une implantation aussi profonde que nécessaire sous l'enduit jusque dans la couche portante pour atteindre la capacité de charge maximale.
- La cheville ne s'expansant que dans deux directions, il est possible en la tournant de diriger les contraintes d'expansion parallèlement aux bords du matériau de construction. Ceci permet des distances aux bords plus faibles.
- La géométrie étroite de la cheville permet une insertion aisée dans le trou pour une installation rapide et simple.
- Les ergots anti-rotation empêchent la cheville de tourner dans le trou et assurent un niveau de sécurité élevé pour l'installation.

APPLICATIONS

- Cadres
- Lampes
- Plinthes
- Etagères murales légères
- Armoires de toilette
- Boîtes aux lettres
- Détecteurs de mouvements
- Panneaux d'informations
- Tringles à rideaux
- Installations électriques

FONCTIONNEMENT / MONTAGE

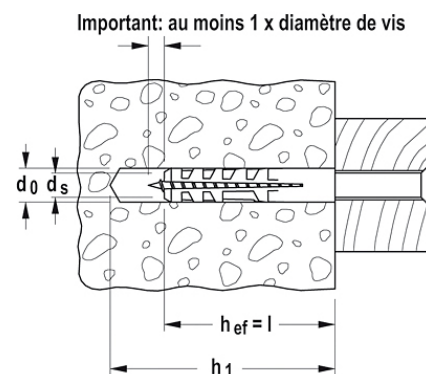
- La cheville S convient pour le montage en attente et le montage traversant.
- Lors du vissage, la cheville S s'expande dans deux directions et s'ancre de façon sûre dans le matériau de construction.
- La longueur requise de la vis se détermine comme suit : longueur de la cheville + épaisseur de l'enduit et/ou de l'isolant + épaisseur à fixer + 1 x diamètre de la vis.
- Convient pour les vis à bois et les vis à bois aggloméré.
- La distance aux bords (ar) doit être au moins égale à la longueur de la cheville.
- Pour les installations à proximité du bord, tourner la cheville afin que les contraintes d'expansion agissent parallèlement au bord.



DONNÉES TECHNIQUES



Cheville à expansion S



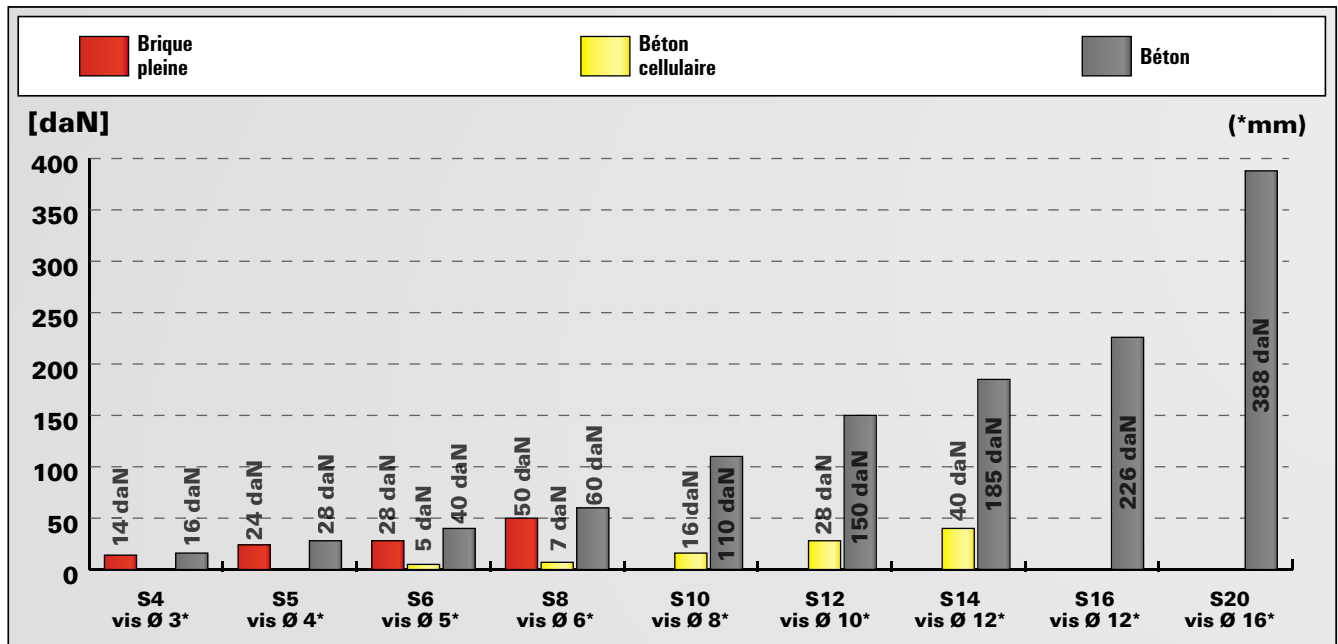
Désignation	N° de code	Diamètre nominal du foret d_0 [mm]	Longueur de cheville l [mm]	Profondeur de perçage mini. h_1 [mm]	Unité de vente [Pièces]
S 4	050104	4	20	25	200
S 5	050105	5	25	35	100
S 6	050106	6	30	40	100
S 7 - Bte de 100 pces	056106	7	30	40	100
S 8	050108	8	40	55	100
S 10	050110	10	50	70	50
S 12	050112	12	60	80	25
S 14	050114	14	75	90	20
S 16	050116	16	80	100	10
S 20	050120	20	90	120	5
S 5 DP	050124	5	25	35	200
S 6 DP	050125	6	30	40	200
S 8 DP	050126	8	40	55	200
S 10 DP	050127	10	50	70	100

CHARGES

Cheville S

Charges admissibles maximales en traction N_{adm} .

Les charges sont valables uniquement lorsque la cheville est posée avec une vis du diamètre indiqué.



Pour les caractéristiques exactes de résistance et de pose, il convient de se référer à la fiche technique du produit.
Les charges indiquées tiennent compte de coefficients de sécurité.