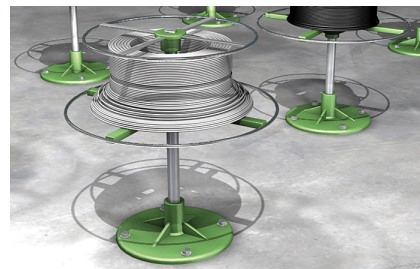


Cheville à douille pour des fixations faciles dans le béton non fissuré



VERSIONS

- Acier électrozingué

MATÉRIAUX

Agréé pour :

- Béton C20/25 à C50/60, non fissuré

Convient également pour :

- Béton C12/15
- Pierre naturelle à structure dense

AGRÈMENTS



AVANTAGES

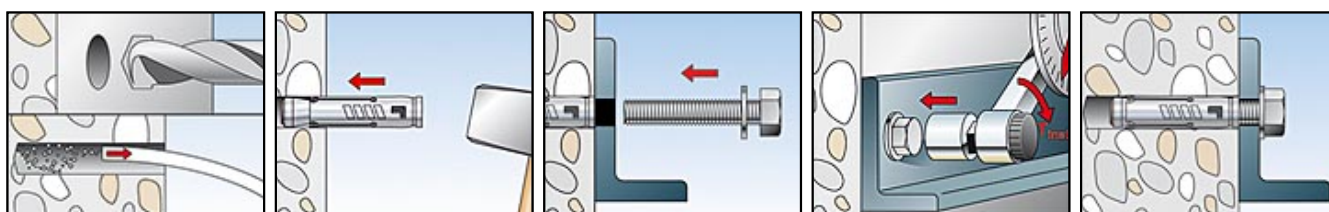
- La géométrie optimisée réduit l'énergie de pose et permet l'utilisation dans des espaces extrêmement restreints, d'où une installation facilitée pour l'utilisateur.
- La douille à triple expansion permet des entraxes et distances aux bords réduits, grâce à une répartition régulière des contraintes.
- Le taraudage métrique permet l'utilisation de vis ou tiges filetées courantes pour une adaptation idéale à l'application.
- Le capuchon en plastique rouge protège le filetage des poussières de forage et lui permet de tourner librement.

APPLICATIONS

- Constructions métalliques
- Mains courantes
- Consoles
- Echelles
- Chemins de câbles
- Machines
- Escaliers
- Portails
- Façades
- Installations déportées

FONCTIONNEMENT / MONTAGE

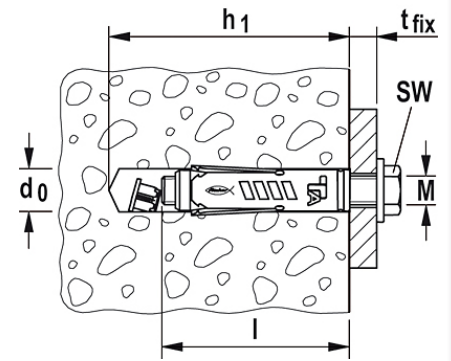
- La TAM convient pour le montage en attente.
- Lors du serrage, le cône est tiré dans la douille et l'expansion contre les parois du forage.
- Pour une installation correcte, la cheville en attente TAM doit pouvoir prendre appui sur l'élément à fixer ou la tige filetée doit être bloquée.
- Détermination de la longueur de la vis ls:
Longueur de la vis ls =
Longueur de la cheville
+ épaisseur à fixer tfix
+ épaisseur de la rondelle.



DONNÉES TECHNIQUES



Cheville pour fixations lourdes TA M-S



| Désignation | N° de code | homologation ATE | Diamètre nominal du foret d_0 | Profondeur de perçage mini. h_1 | Longueur de cheville l | Épaisseur maxi. de la pièce à fixer t_{fix} |
|-------------|------------|------------------|---------------------------------|-----------------------------------|--------------------------|---|
| | | | [mm] | [mm] | [mm] | [mm] |
| TA M6 S/10 | 090249 | ■ | 10 | 65 | 49 | 10 |
| TA M8 S/10 | 090250 | ■ | 12 | 70 | 56 | 10 |
| TA M10 S/20 | 090251 | ■ | 15 | 90 | 69 | 20 |
| TA M12 S/25 | 090252 | ■ | 18 | 105 | 86 | 25 |