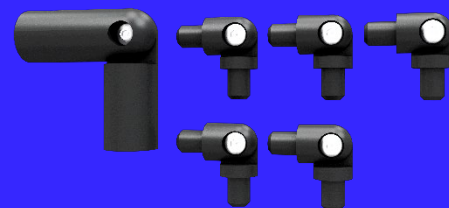


FICHE TECHNIQUE

PRESTIO

Kit d'angle pour main courante

Réf. 2397 – EAN 3443440023975 – ANTHRACITE – RAL 7016



Qualité professionnelle

Solution prête à poser

Matériaux : aluminium

Utilisation intérieur/extérieur

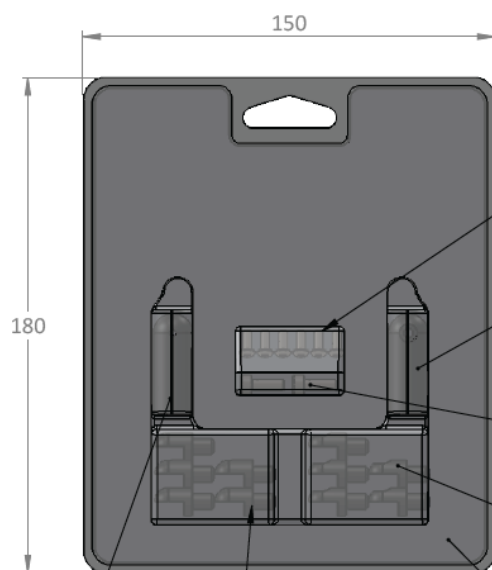
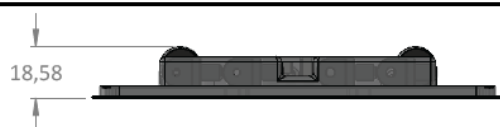
INSTALLATION FACILE, FIABLE ET FAISABLE PAR TOUS

Garantie 5 ans

Composition pack

1 tige de jonction d'angle MC fraisée
1 tige de jonction d'angle MC taraudée
5 tiges de jonction tube fraisée
5 tiges de jonction tube taraudée
Visserie

RAL 7016



(1x) réf.70507
Tige jonction angle MC taraudé
Powder coated RAL 7016

(5x) réf.70510
Tige Jonction tube taraudé
Powder coated R7016

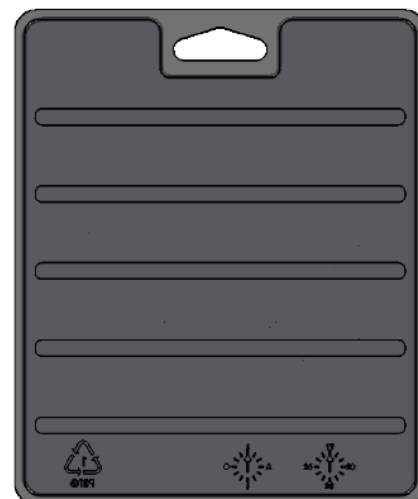
(6x) réf.72554
Vis TB M3 x 8 - DIN 7991 noir

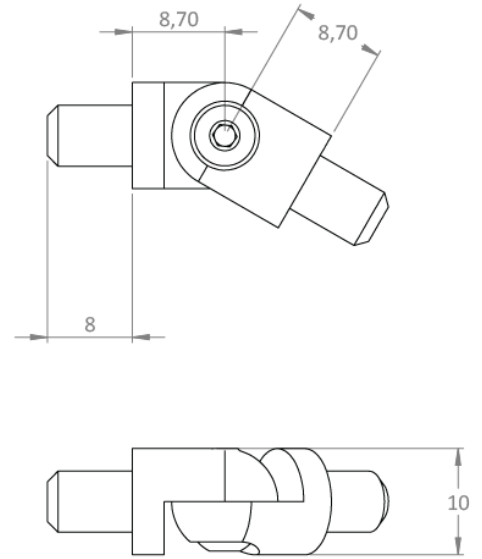
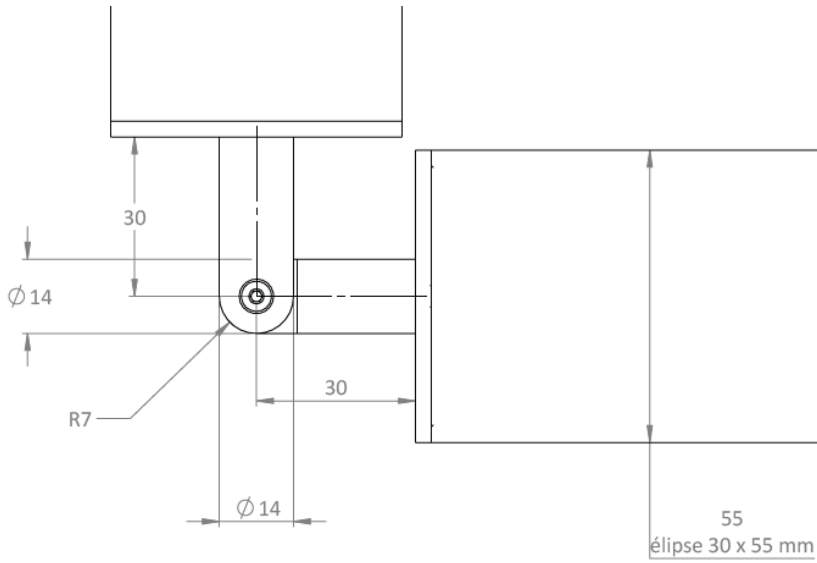
(1x) réf.70508
Tige jonction angle MC fraisé
Powder coated RAL 7016

(2x) réf.72552
Vis TC M4 x 12 - DIN 912

(5x) réf.70509
Tige Jonction tube fraisé
Powder coated R7016

(1x) réf.50779
E-N-2397 Kit angle STD KORDO R7016





LOGISTIQUE



Gencod

3443440023975 – réf 2397

Livré

Sous blister

Poids unité de vente

0,150 kg

Colis

2 cm x 18 cm x 15 cm

INFOS COMPLÉMENTAIRES



Conditionnement:

Unité de vente : 1 pce