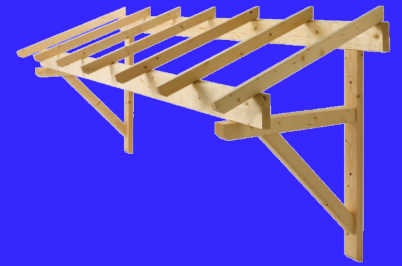


FICHE TECHNIQUE

AUVENT

Réf. MAR3110 – EAN 3444600207143 – SAPIN – SANS COUVERTURE



Fabrication française

Qualité professionnelle

Solution prête à poser, livrée en kit

Matériaux : sapin/épicéa naturel

Pose murale

Utilisation extérieure

Certification : PEFC

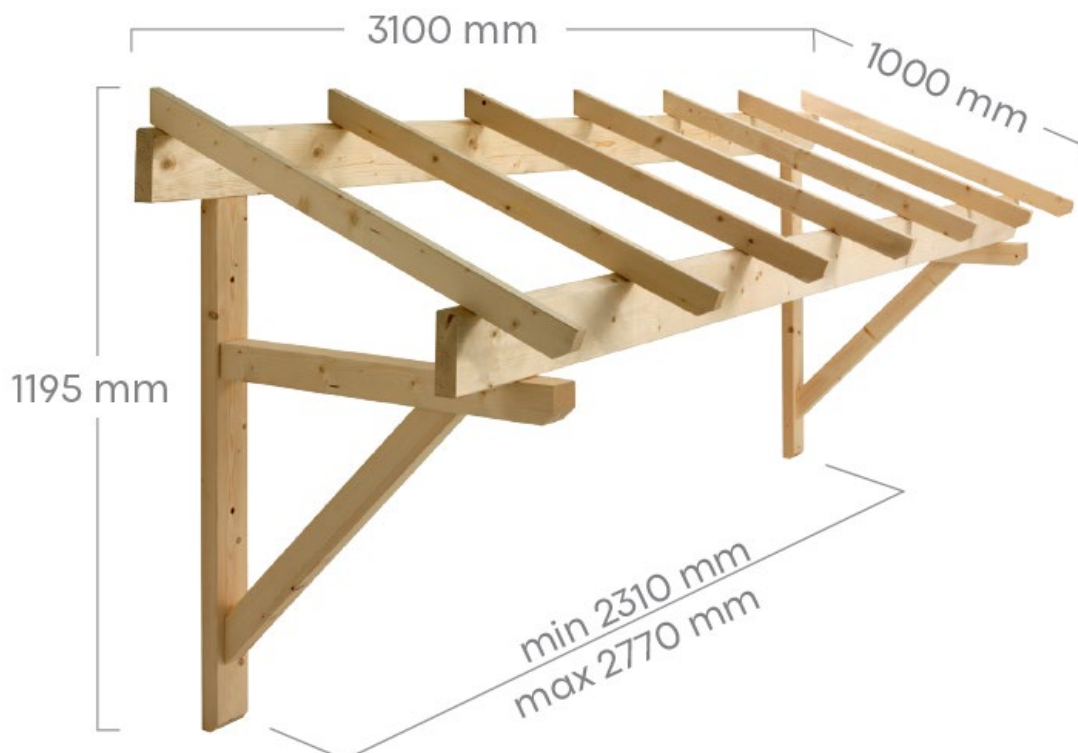
FACILE, FIABLE ET FAISABLE PAR TOUS

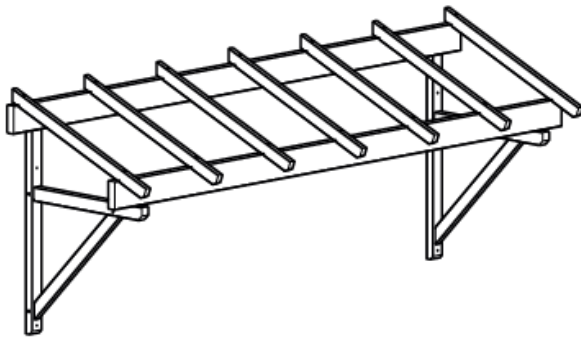
Garantie 2 ans

Composition pack

1 structure en kit (sans couverture)
Quincaillerie

Sapin
Épicéa
naturel





	45 x 68 x 1020	x2
	45 x 68 x 789	x2
	30 x 64 x 880	x2
	45 x 140 x 3100	x2
	30 x 64 x 1000	x7
	Ø5 x 60	x6
	37 x 37 x 25	x2
	Ø5 x 100	x14
	Ø4 x 35	x4



ORIGINE
Sapin/épicéa
naturel européen



FINITION
à peindre ou lasurer



COUVERTURE
POIDS MAX
45kg/m²



SURFACE
À COUVRIR
+/- 3,1m²



VENDU EN KIT
prêt à monter

LOGISTIQUE



Gencod
3444600207143 – réf. MAR3110

Livré
Film et carton

Poids unité de vente
29,80 kg

Colis
12 cm x 310 cm x 28 cm

INFOS COMPLÉMENTAIRES

Conditionnement :

Unité de vente : 1 pce

Accessoires de fixation au mur non fournis



Nettoyage 1 fois par an

Premier nettoyage à faire en fin d'installation à l'aide d'un chiffon doux et à l'eau claire. Un nettoyage annuel minimum est nécessaire. Le support de nettoyage ne doit pas être agressif, ne doit pas contenir d'acier ou particules de fer. Les supports tels que éponges en paille de fer sont exclus.

