

**COMPOSITION DE LA MATIERE :**

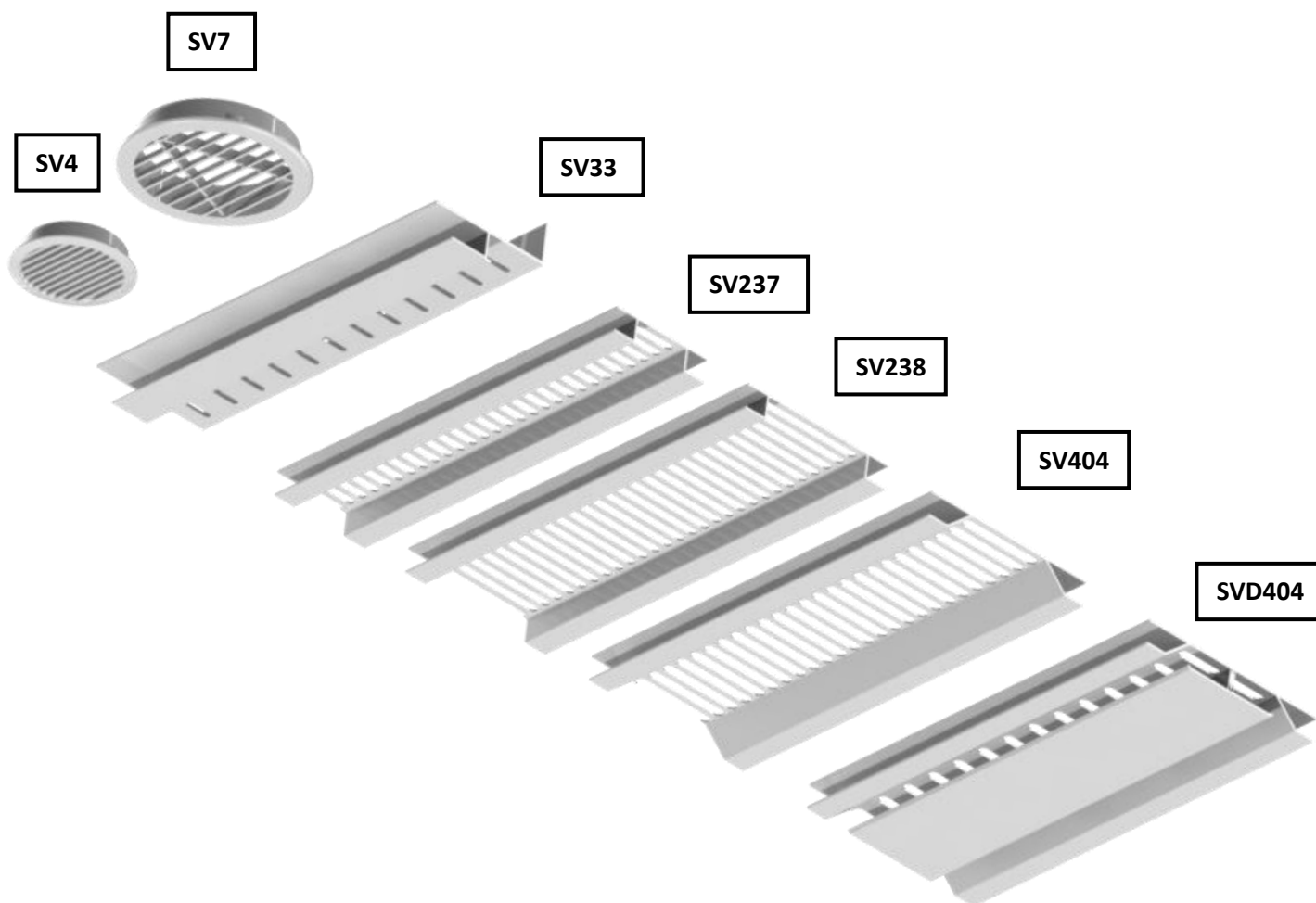
- 85% PVC-U
- 15% Stabilisateur
- Stabilisé Calcium Zinc

**COLORIS :**

- SV4, SV404, SVD404 : Blanc, Sable, Gris, Noir et Anthracite
- SV7, SV237, SV238 : Blanc, Sable, Gris et Noir
- SV33 : Blanc, Sable et Noir

**LONGUEURS DES PROFILES :**

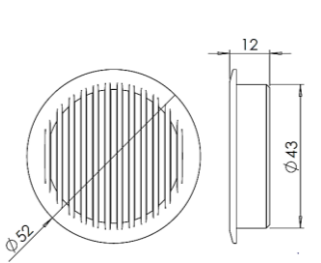
- SV237, SV238 : 5000 mm
- SV404, SVD404 : 4000 mm
- SV33 : 3000 mm



L'installation de nos produits doit se faire conformément à la notice de pose visible sur notre site [www.m-e-p.fr](http://www.m-e-p.fr)

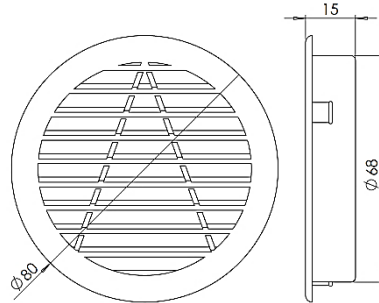
**SV4**

Grille de ventilation ronde  $\varnothing 40$   
Section active 0.00063 m<sup>2</sup>



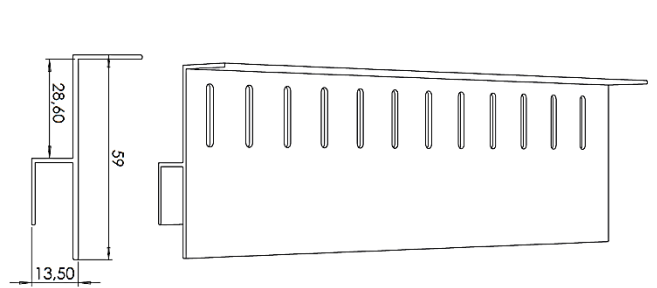
**SV7**

Grille de ventilation ronde  
 $\varnothing 70$   
Section active 0.0026 m<sup>2</sup>



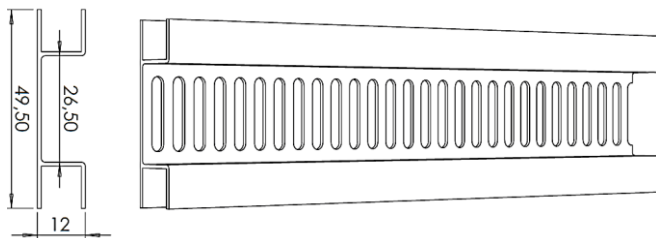
**SV33**

Finition ventilée d'angle  
Section active 0.00318 m<sup>2</sup>/ml



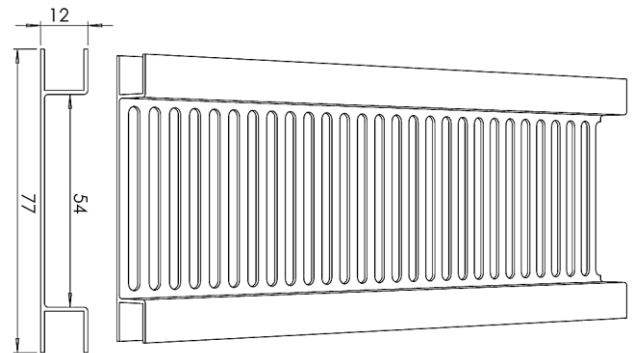
**SV237**

Profilé de ventilation entre lames  
Section active 0.011 m<sup>2</sup>/ml



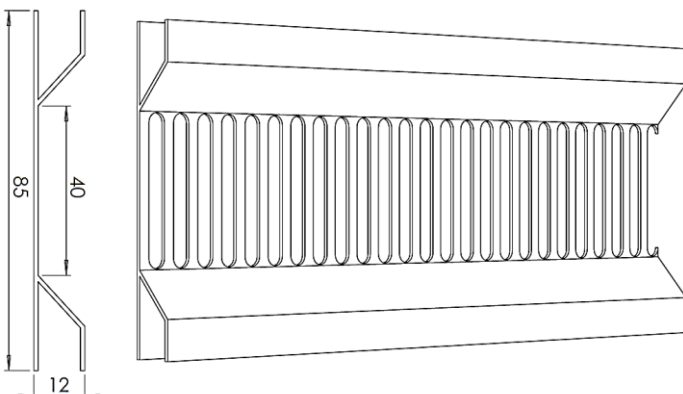
**SV238**

Profilé de ventilation entre lames  
Section active 0.027 m<sup>2</sup>/ml



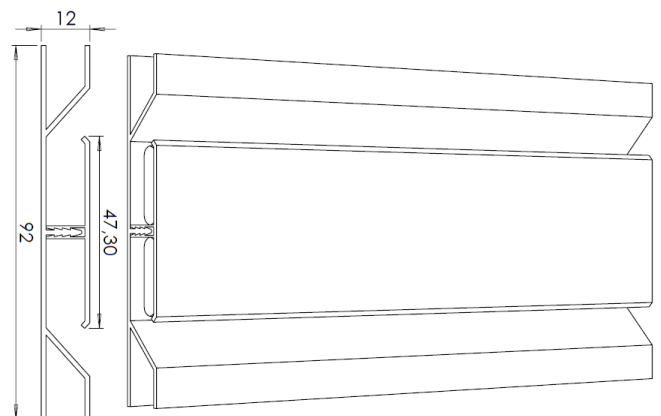
**SV404**

Profilé de ventilation entre lames  
Section active 0.023 m<sup>2</sup>/ml



**SVD404**

Profilé de ventilation entre lames dissimulé  
Section active 0.010 m<sup>2</sup>/ml



L'installation de nos produits doit se faire conformément à la notice de pose visible sur notre site [www.m-e-p.fr](http://www.m-e-p.fr)

**COMPOSITION DE LA MATIERE :**

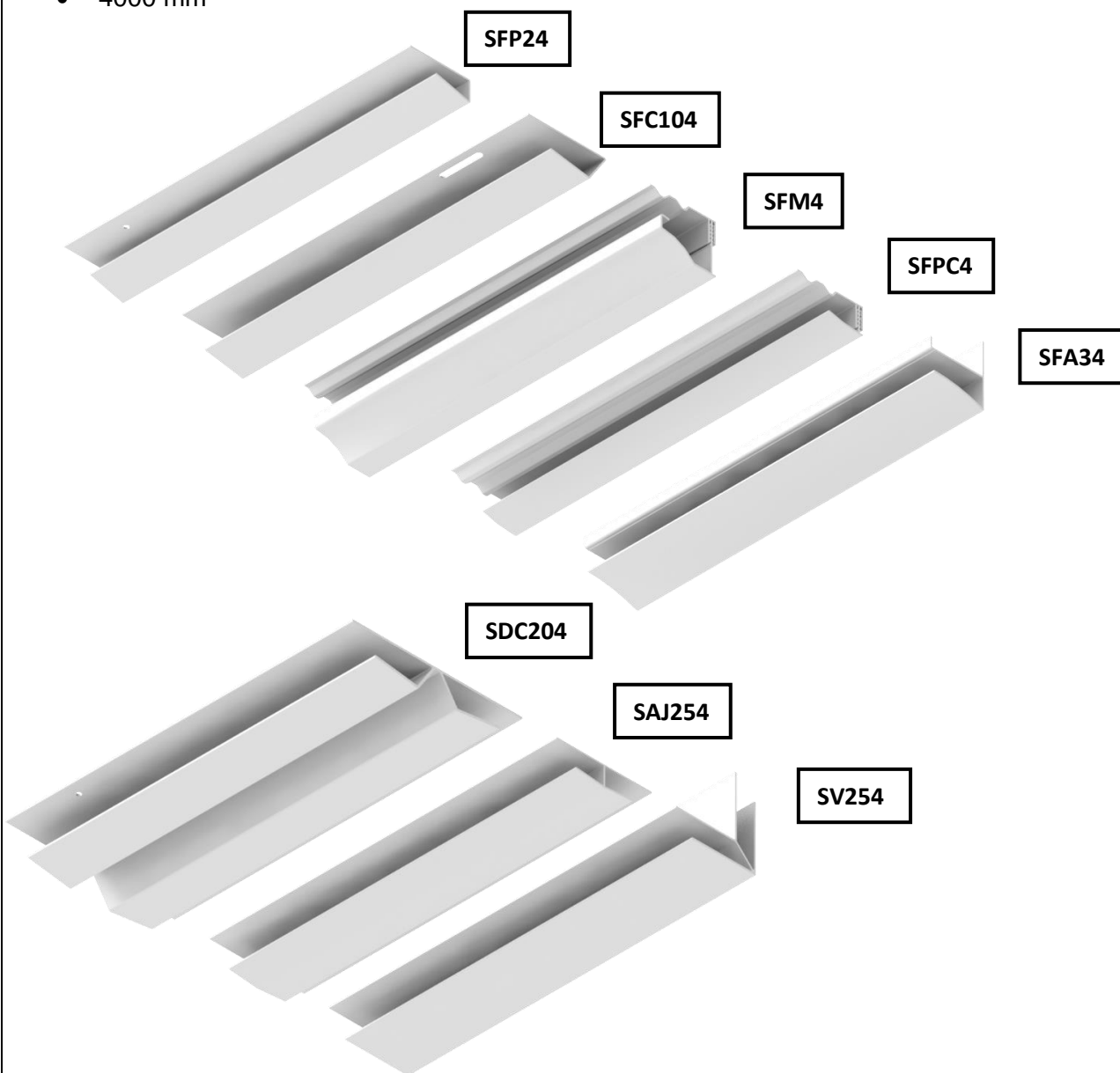
- 85% PVC-U
- 15% Stabilisateur
- Stabilisé Calcium Zinc

**COLORIS :**

- SFP24, SFPC4, SFM4, SFC104, SFA34, SDC204, SAJ254 : Blanc, Sable, Gris, Noir et Anthracite
- SV254 : Blanc

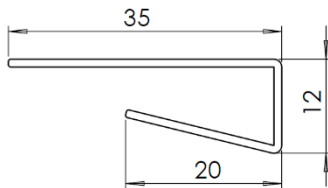
**LONGUEURS DES PROFILES :**

- 4000 mm

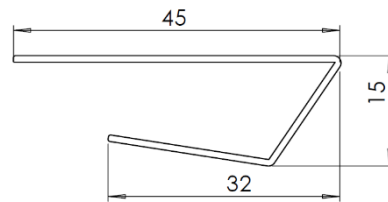


L'installation de nos produits doit se faire conformément à la notice de pose visible sur notre site [www.m-e-p.fr](http://www.m-e-p.fr)

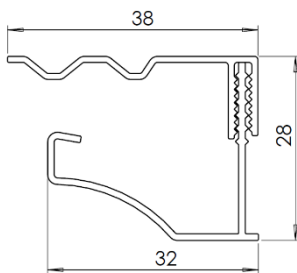
**SFP24**  
Petite finition coté



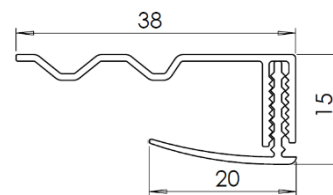
**SFC104**  
Grande finition coté



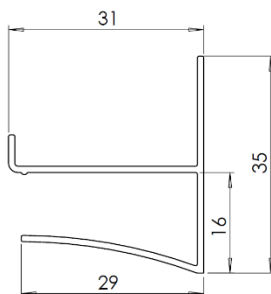
**SFM4**  
Finition mouluré 2 pièces



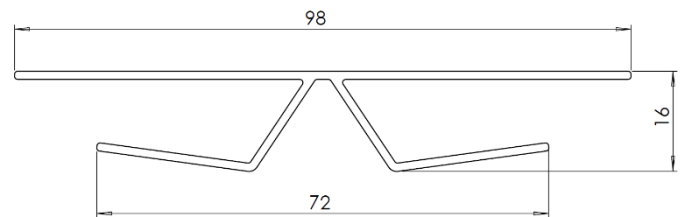
**SFPC4**  
Finition simple 2 pièces clipsables



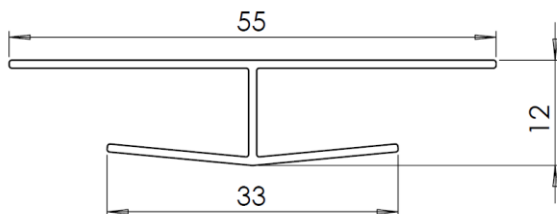
**SFA34**  
Finition d'angle



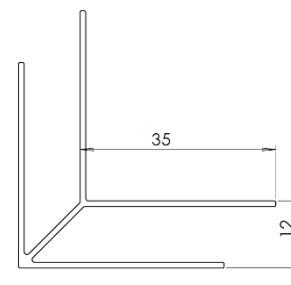
**SDC204**  
Finition double pliable



**SAJ254**  
Finition double



**SVJ254**  
Finition d'angle intérieur



L'installation de nos produits doit se faire conformément à la notice de pose visible sur notre site [www.m-e-p.fr](http://www.m-e-p.fr)

**COMPOSITION DE LA MATIERE :**

- Acier Inoxydable 301

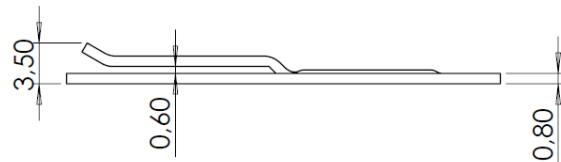
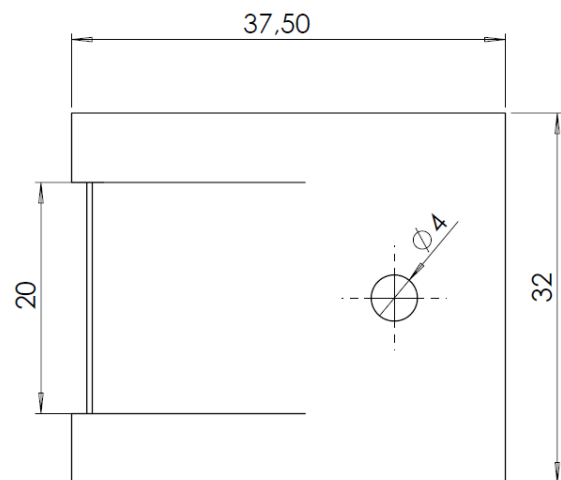
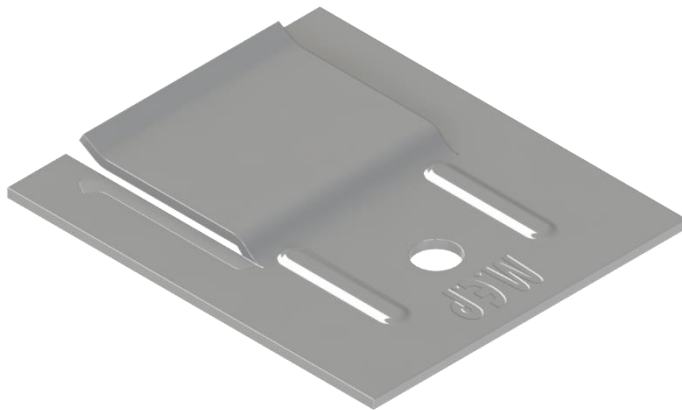
**COLORIS :**

- Brut

**DIMENSIONS DU PRODUIT :**

- Epaisseur : 3.50 mm
- Longueur : 37.50 mm
- Largeur : 32 mm

**SC3A (unité) & SB3A (boite x100)**



L'installation de nos produits doit se faire conformément à la notice de pose visible sur notre site [www.m-e-p.fr](http://www.m-e-p.fr)