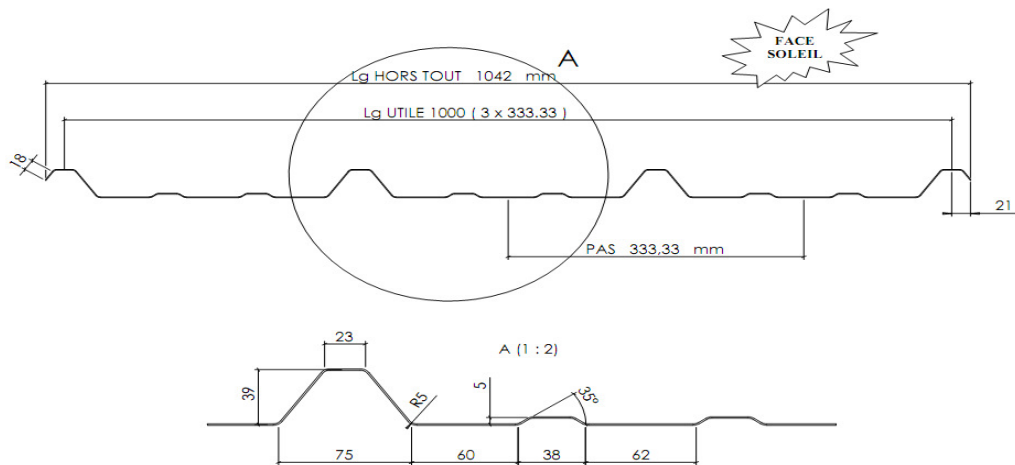


Dessin du profil

Profile drawing



Plan D 56 006

Information Matière Material Information

Module d'élasticité Modulus of elasticity (daN/cm ²) :	22000
Coéf. de dilatation Linear expansion (m/m.°C) :	6,5 10⁻⁵
Plage de température Service Temperature :	-30 to +130°C
Réaction au feu Fire Performance (Euroclass):	B s1 d0
Conductivité thermique Thermal conductivity (W/m.°C) :	0,16
Norme de fabrication Manufactured in compliance with norm :	EN 1013 1 & 4

Information Plaque Sheet Information

Tenue à la grêle Resistance to hail (m/sec) :	75 m/s		
Test 1200 joules : Veuillez nous consulter Please consult us			
Poids Weight (Kgs/ml) :	PC 08/10	PC 10/10	PC 12/10
	1,144	1,430	1,716
Inertie du profil Profile inertia (cm ⁴) :	PC 08/10	PC 10/10	PC 12/10
	17,1907	21,4835	25,7755



Portées et charges sur 3 appuis et plus Load/Span data for 3 or more supports

Epaisseur Thickness	Flèche Deflection	daN/m ²									
		40	60	80	100	120	140	160	180	200	
PC 08/10	1/50 mm	Portée retenue ¹	1 444	1 262	1 146	1 064	1 001	951	910	875	845
		Portée calculée ²	1 444	1 262	1 146	1 064	1 001	951	910	875	845
	1/100 mm	Portée retenue	1 146	1 001	910	845	795	755	722	694	670
		Portée calculée	1 146	1 001	910	845	795	755	722	694	670
PC 10/10	1/50 mm	Portée retenue	1 500	1 359	1 235	1 146	1 079	1 025	980	942	910
		Portée calculée	1 556	1 359	1 235	1 146	1 079	1 025	980	942	910
	1/100 mm	Portée retenue	1 235	1 079	980	910	856	813	778	748	722
		Portée calculée	1 235	1 079	980	910	856	813	778	748	722
PC 12/10	1/50 mm	Portée retenue	1 500	1 444	1 312	1 218	1 146	1 089	1 041	1 001	967
		Portée calculée	1 653	1 444	1 312	1 218	1 146	1 089	1 041	1 001	967
	1/100 mm	Portée retenue	1 312	1 146	1 041	967	910	864	795	795	767
		Portée calculée	1 312	1 146	1 041	967	910	864	795	795	767

La charge ascendante maximum admissible est limitée à nx36mKg/m². n étant le nombre de fixations par mètre linéaire d'appui.

For depression the maximum allowed load is limited to nx36mKg/m². n being the number of fixations per supported linear meter.

¹ Allowed span

² Calculated span

Valeurs données à titre indicatif. Veuillez adapter les informations contenues dans cette fiche technique aux normes locales en vigueur. Notre Service Technique se tient à votre disposition pour tout renseignement. Values are given for information only. Please adapt the information contained in this technical sheet to local norms in force. Our Technical Department remain at your disposal for any information.



Portées et charges sur 2 appuis *Load/Span data for 2 supports*

Epaisseur <i>Thickness</i>	Flèche <i>Deflection</i>	daN/m ²									
		40	60	80	100	120	140	160	180	200	
PC 08/10	1/50 mm	Portée retenue ¹	1 282	1 120	1 018	945	889	845	808	777	750
		Portée calculée ²	1 282	1 120	1 018	945	889	845	808	777	750
	1/100 mm	Portée retenue	1 018	889	808	750	706	670	641	617	595
		Portée calculée	1 018	889	808	750	706	670	641	617	595
PC 10/10	1/50 mm	Portée retenue	1 381	1 207	1 096	1 018	958	910	870	837	808
		Portée calculée	1 381	1 207	1 096	1 018	958	910	870	837	808
	1/100 mm	Portée retenue	1 096	958	870	808	760	722	691	664	641
		Portée calculée	1 096	958	870	808	760	722	691	664	641
PC 12/10	1/50 mm	Portée retenue	1 468	1 282	1 165	1 081	1 018	967	925	889	858
		Portée calculée	1 468	1 282	1 165	1 081	1 018	967	925	889	858
	1/100 mm	Portée retenue	1 165	1 018	925	858	808	767	734	706	681
		Portée calculée	1 165	1 018	925	858	808	767	734	706	681

La charge ascendante maximum admissible est limitée à $n \times 36 \text{mKg/m}^2$. n étant le nombre de fixations par mètre linéaire d'appui.

For depression the maximum allowed load is limited to $n \times 36 \text{mKg/m}^2$. n being the number of fixations per supported linear meter.

¹ Allowed span

² Calculated span

Portées retenues selon conditions de calcul suivant Annexe L (normative) DTU 40-35 (NF P34 205-1).

Autres pays que France, vérifier les charges admissibles en tenant compte des portées calculées données et des normes et réglementations en vigueur dans le pays d'implantation du bâtiment.

Allowed spans according to means of calculating following Annex L (normative) DTU 40-35 (NF P34 205-1).

For other countries than France, check the allowed loads taking into account the calculated spans so as the norms and regulations in force in the country where the construction is located.



Valeurs données à titre indicatif. Veuillez adapter les informations contenues dans cette fiche technique aux normes locales en vigueur. Notre Service Technique se tient à votre disposition pour tout renseignement. *Values are given for information only. Please adapt the information contained in this technical sheet to local norms in force. Our Technical Department remain at your disposal for any information.*