

CANIVEAUX Hydrauliques à grille : CGI®

CLASSES DE RÉSISTANCE :

	F900	E600	D400	C250	B125	A15
CGI®			●	○	○	○

SECTIONS : 380 cm² à 1447 cm²

NORME NF EN 1433 

Type I

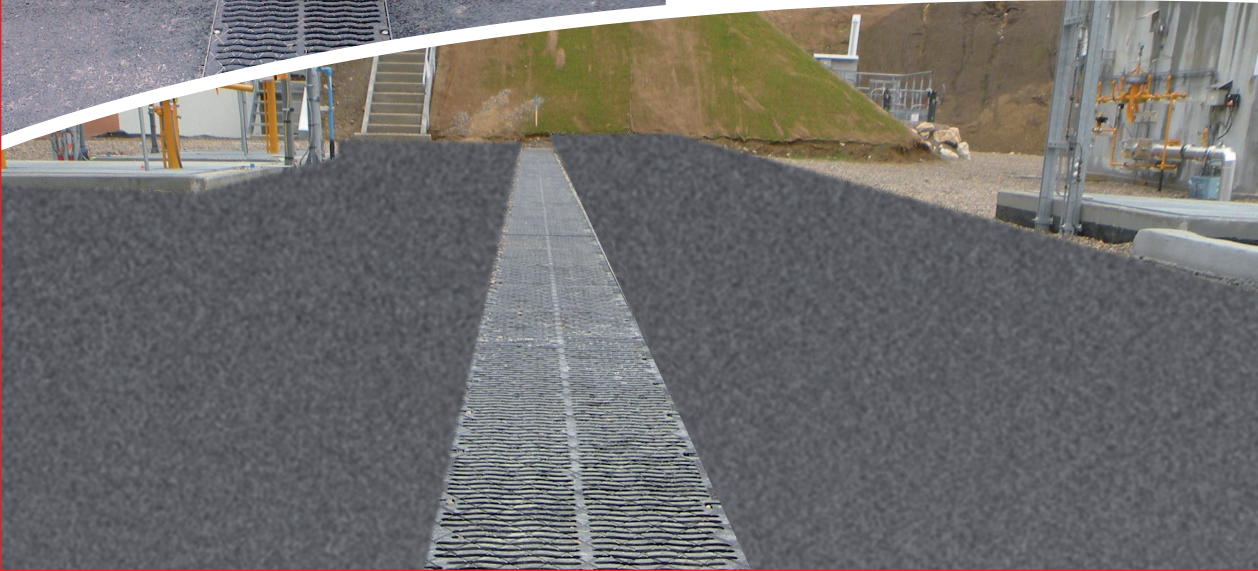


•• DOMAINES D'APPLICATION

- Domaines publics ou privés
- Trottoirs
- Zones piétonnes et commerciales
- Parking
- Voies de circulation VL/PL

•• GAMME

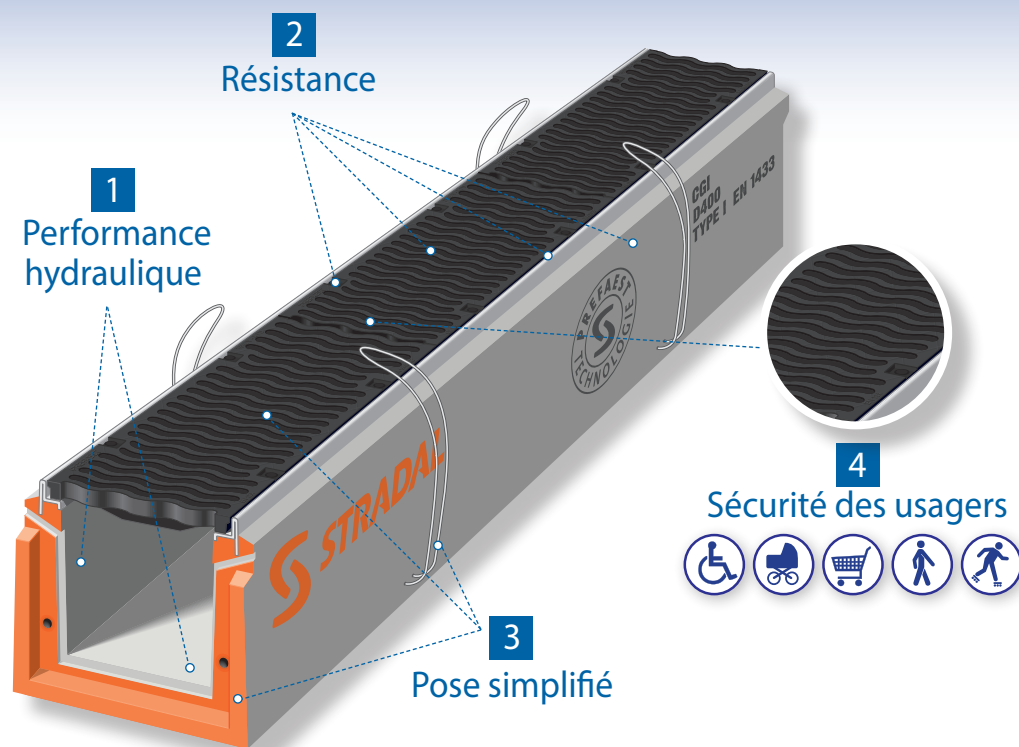
- Éléments plats :
 - 4 largeurs utiles 191 – 240 – 341 – 440 mm
 - Sections hydrauliques de 380 cm² à 1447 cm²
- Éléments complémentaires :
 - Avaloirs
 - Plaques d'about
 - Sorties verticales et horizontales, coupes sur demande
 - Goujons
- Recouvrements :
 - Grille fonte « saône »



CGI®

▶ Présentation générale

- Éléments plats
- Éléments complémentaires
- Recouvrements
- Mise en œuvre
- Formulaires techniques

CANIVEAUX
Hydrauliques à grille : CGI®**1** Performance hydrauliqueUNE ÉTUDE HYDRAULIQUE
PERSONNALISÉE

Pour dimensionner les caniveaux, STRADAL réalise sur demande une étude hydraulique qui tient compte de toutes les contraintes du chantier. L'étendue des sections hydrauliques de l'offre globale STRADAL, de 70 cm² à 7750 cm² permet de choisir le caniveau le mieux adapté au chantier en fonction des surfaces et des pluviométries à traiter.

Un débit optimal garanti

- Démoulage différé et béton auto-plaçant.
- Parois parfaitement lisses, coefficient de rugosité Manning Strickler de 95 pour un débit d'écoulement maximum.
- Gorge intégrée dans l'emboîtement pour la réalisation d'un joint d'étanchéité sur chantier.

2 Résistance

↳ *L'engagement du fabricant*

- Béton Haute Performance C60/75 résistant aux agressions climatiques W+R, avec en option un ciment PMES pour application en tunnel, en zone côtière ou montagneuse.
- Caniveau de type I = résistance indépendante de la mise en œuvre.
- Profil en acier galvanisé.
- Grilles en fonte ductile FGS 500-7.
- Grilles de 0.75 m fixées par 4 vis.



3 Pose simplifiée

↳ *Un atout économique*

- Type I = pose sans enrobage béton latéral.
- Caniveaux de 2.25 m pour des cadences de pose plus rapides.
- Emboîtement mâle-femelle sur 3 cotés pour assurer un parfait alignement des éléments entre eux.
- 4 élingues de manutention par caniveau de 2.25 m pour faciliter la mise en œuvre.
- Grilles livrées fixées sur le caniveau (couple de serrage garanti).

4 Sécurité des usagers

↳ *Un objectif essentiel*

- Grilles conformes à la norme NF EN 1433 (largeur des ouvertures de 14 mm) et conformes au décret n°2006-1658 du 21.12.2006 concernant l'accessibilité des personnes à mobilité réduite.
- Spécialement adapté au passage des vélos, rollers, piétons, poussettes, caddies.
- Béton certifié KIWA (norme environnementale des Pays-Bas).





CGI®

Présentation générale

Éléments plats

Éléments complémentaires

Recouvrements

Mise en œuvre

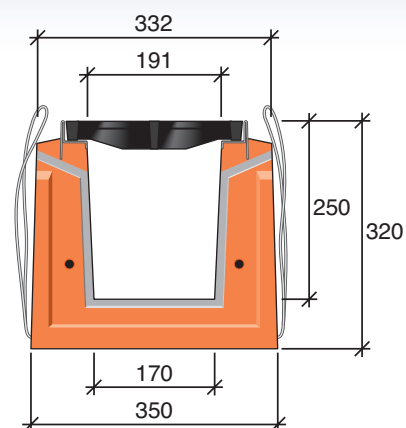
Formulaires techniques

CANIVEAUX
Hydrauliques à grille : CGI®

CGI 20

- Ht 250 mm
- L 2,25 m

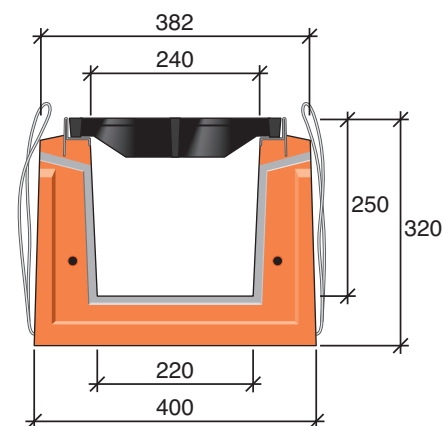
Classe de résistance	Section hydraulique sous grille en cm ²
D400	380



CGI 25

- Ht 250 mm
- L 2,25 m

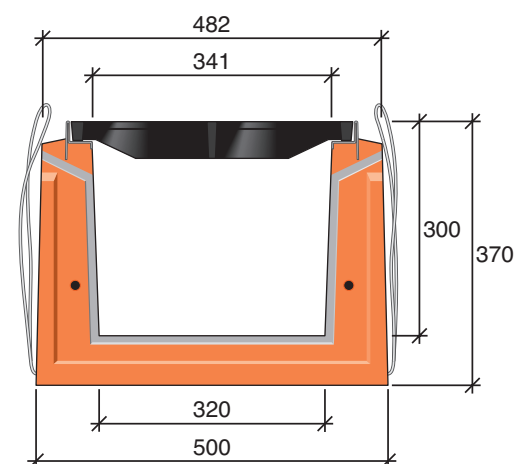
Classe de résistance	Section hydraulique sous grille en cm ²
D400	447



CGI 35

- Ht 300 mm
- L 2,25 m

Classe de résistance	Section hydraulique sous grille en cm ²
D400	820



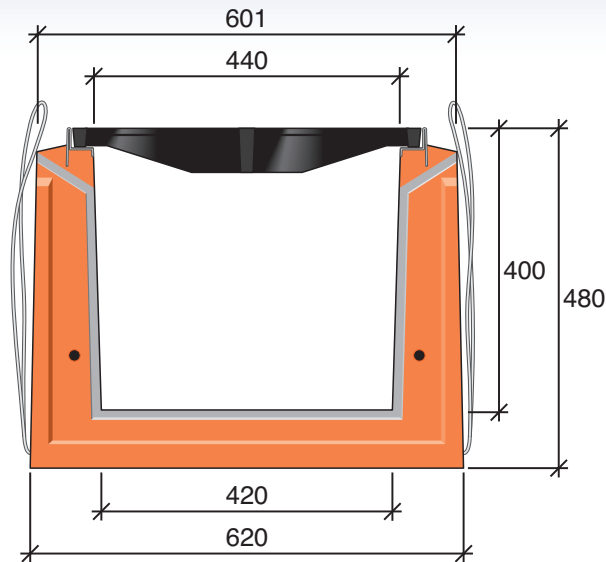
CANIVEAUX Hydrauliques à grille : CGI®



CGI 45

- Ht 400 mm
- L 2,25 m

Classe de résistance	Section hydraulique sous grille en cm ²
D400	1447



CGI®

Présentation générale

▶ Éléments plats

Éléments complémentaires

Recouvrements

Mise en œuvre

Formulaires techniques

Tableau dimensionnel

Caniveaux	Classe de résistance	Références	Longueur standard	Autre longueur disponible	Poids (kg/ml)	Poids Eléments Standard (kg)	Sect. Hydr. ss grille (cm ²)
CGI 20	D400	14180010	2.25 m	0.75 m	174	392	380
CGI 25	D400	14180110	2.25 m	0.75 m	188	423	447
CGI 35	D400	14180210	2.25 m	0.75 m	243	547	820
CGI 45	D400	14180310	2.25 m	0.75 m	349	785	1447



CGI®

Présentation générale

Éléments plats

Éléments complémentaires

Recouvrements

Mise en œuvre

Formulaires techniques

CANIVEAUX
Hydrauliques à grille : CGI®

AVALOIRS POUR CGI®

- ☒ • Béton haute performance
- ☒ • Panier dégrilleur en acier galvanisé
- ☒ • Emboîtement mâle et femelle
- ☒ • Classe de résistance D400
- ☒ • Manutention par 2 élingues de levage
- ☒ • Longueur standard 0.75 m

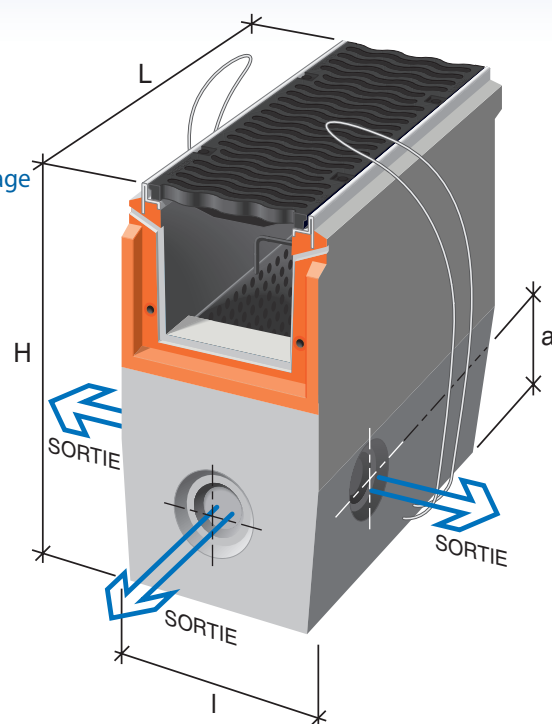
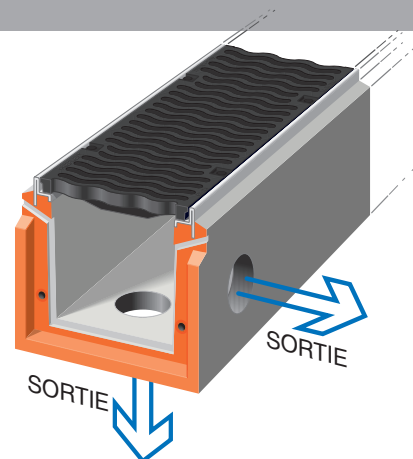


Tableau dimensionnel

Avaloirs	Classe de résistance	Références	L (mm)	I (mm)	H (mm)	a (mm)	Ø réservations (mm)	Pds Elt (kg)
CGI 20	D400	14181010	750	355	700	150	3x100	287
CGI 25	D400	14181110	750	400	700	190	3x100/160	298
CGI 35	D400	14181210	750	500	800	210	3x160/200	366
CGI 45	D400	14181310	750	620	950	220	3x160/200	565

CAROTTAGES ET RÉSERVATIONS

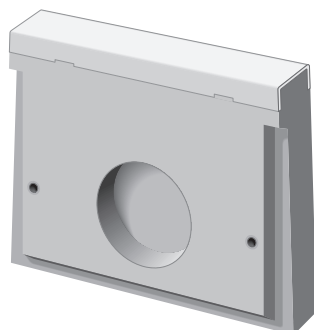
Possibilité de réaliser en usine des carottages, réservations et coupes en biais sur demande



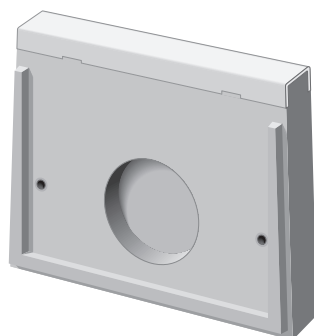
PLAQUES D'ABOUT

- Élément d'extrémité de la ligne de caniveaux, permet une finition propre, durable et rapide sans ajout de matériaux extérieurs.
- Partie supérieure protégée par un profilé en acier galvanisé.
- Possibilité de goujonage sur option.

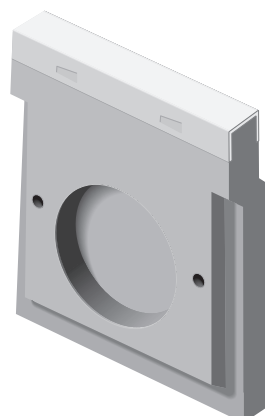
Plaque d'about Mâle



Plaque d'about Femelle



Plaque d'about Mixte



CGI®

Présentation générale

Éléments plats

▶ Éléments complémentaires

Recouvrements

Mise en œuvre

Formulaires techniques



CGI®

Présentation générale

Éléments plats

Éléments complémentaires

Recouvrements

Mise en œuvre

Formulaires techniques

CANIVEAUX
Hydrauliques à grille : CGI®

PLAQUES D'ABOUT

Tableau dimensionnel

Plaques d'about	Emboîtements	Références	Ø Réserve (mm)	Pds Elt (kg)
CGI 20	Mixte	13396410	165	9
CGI 25	Mâle	13393710	100 / 150	20
	Femelle	13393210	100 / 150	17
CGI 35	Mâle	13394710	100 / 150 / 200	28
	Femelle	13394210	100 / 150 / 200	23
CGI 45	Mâle	13395710	100 / 150 / 200	48
	Femelle	13395210	100 / 150 / 200	40

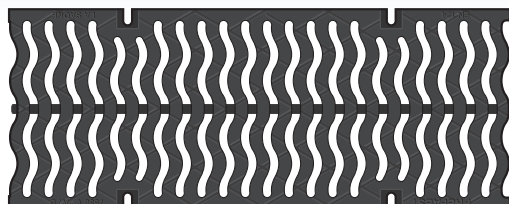
CGI OPTIONS

Les caniveaux CGI®, avaloirs et plaques d'about peuvent être équipés de goujons pour assurer le guidage optimal lors de la pose et une jonction parfaite entre éléments.

Option	Références
Goujon	60039601

GRILLES FONTE « SAÔNE »

• L 0,75 m



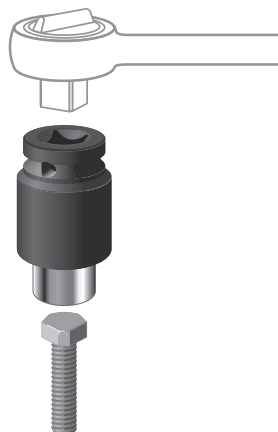
- Classe de résistance A15 à D400.
- Grille « Saône » largeur des ouvertures de 14mm conforme à la norme NF EN 1433 et au décret n°2006-1658 du 21.12.2006 concernant l'accessibilité des personnes à mobilité réduite.
- Fixation de la grille par 4 vis.
- Particulièrement adaptée au passage des vélos, rollers, piétons, poussettes, caddies.
- Fonte ductile FGS 500-7.

CGI	Surfaces d'absorption de la grille (cm ² /ml) selon la norme NF EN 1433 par classe de résistance
	D400
CGI 20	690
CGI 25	855
CGI 35	1420
CGI 45	1880

KIT ANTIVOL

Kit antivol	Références
Vis antivol inox	60024102
Douille pour vis antivol	53149915

Le kit antivol écarte le problème de vol de grille, les vis étant réalisées avec une tête codée. Elles sont livrées avec douille de serrage.





CGI®

Présentation générale

Éléments plats

Éléments complémentaires

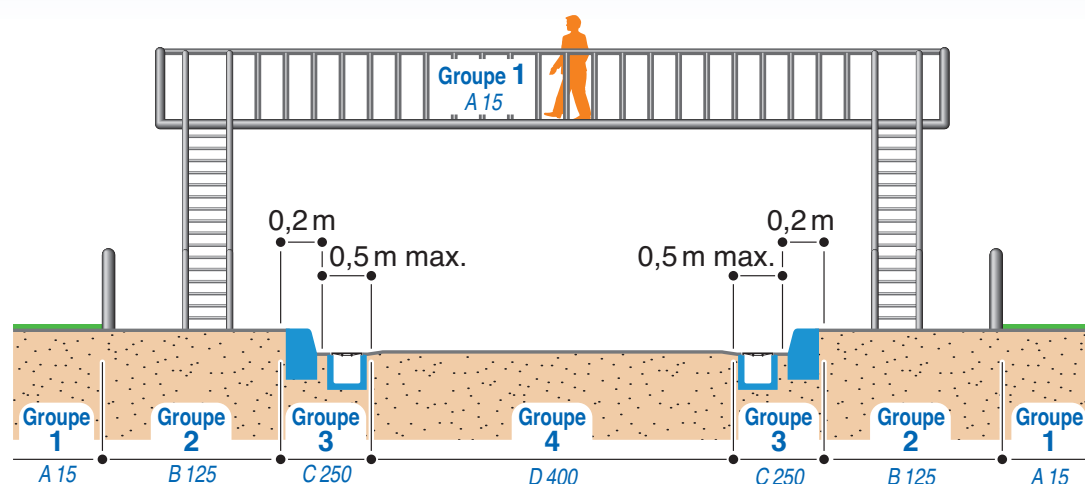
Recouvrements

Mise en œuvre

Formulaires techniques

CANIVEAUX
Hydrauliques à grille : CGI®

CONTEXTE NORMATIF



Domaines d'utilisation des caniveaux en fonction des sollicitations.

GROUPES D'INSTALLATION

■ GROUPE 1 (cl. A 15 minimum)

Zones pouvant être utilisées uniquement par les piétons et les cyclistes.

■ GROUPE 2 (cl. B 125 minimum)

Trottoirs, zones piétonnes et zones comparables, aires de stationnement privées et parkings à étages pour voitures.

■ GROUPE 3 (cl. C 250 minimum)

Bordures de trottoirs et zones sans circulation des accotements stabilisés et similaires.
Les caniveaux dans la bordure de trottoir sont toujours du groupe 3.

■ GROUPE 4 (cl. D 400 minimum)

Voies de circulation (y compris les rues piétonnes), accotements stabilisés et aires de stationnement pour tous types de véhicules routiers.

■ GROUPE 5 (cl. E 600 minimum)

Zones soumises à des charges à l'essieu élevées, par exemple ports et docks.

■ GROUPE 6 (cl. F 900)

Zones soumises à des charges à l'essieu particulièrement élevées, par exemple chaussées pour avions.

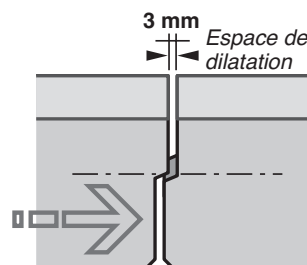
CANIVEAUX Hydrauliques à grille : CGI®



RECOMMANDATIONS : Les préconisations de pose ne sont données qu'à titre indicatif et doivent être considérées comme des informations générales. Le choix de la classe de résistance et du type de produit demeure la responsabilité du maître d'œuvre ou du maître d'ouvrage. Dans chaque cas, il devra être tenu compte du contexte du chantier et de la destination finale du produit mis en œuvre selon les règles de l'art en vigueur.

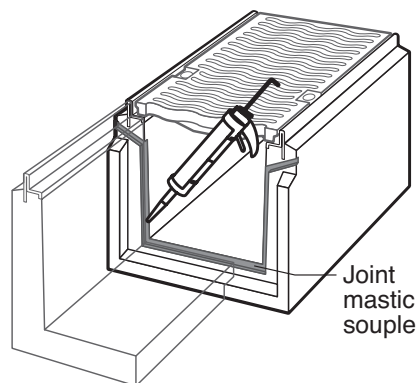
ESPACE DE DILATATION ENTRE CANIVEAUX

Prévoir un espace de dilatation entre caniveaux de 3 mm.



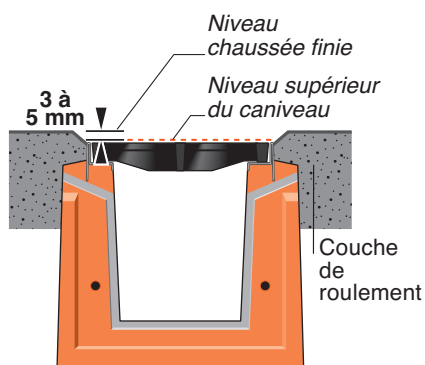
ÉTANCHÉITÉ

L'étanchéité entre les caniveaux doit se faire par l'application d'un joint souple dans la gorge prévue à cet effet.



NIVEAU DE CHAUSSÉE FINIE

Prévoir 3 à 5 mm entre le niveau de chaussée finie et le niveau supérieur du caniveau.



CGI®

Présentation générale

Éléments plats

Éléments complémentaires

Recouvrements

Mise en œuvre

Formulaires techniques



CGI®

Présentation générale

Éléments plats

Éléments complémentaires

Recouvrements

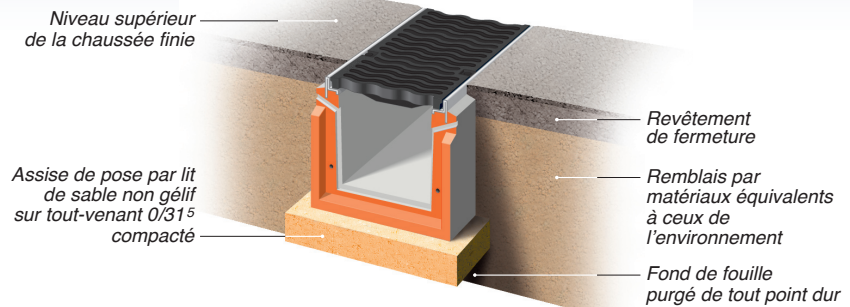
Mise en œuvre

Formulaires techniques

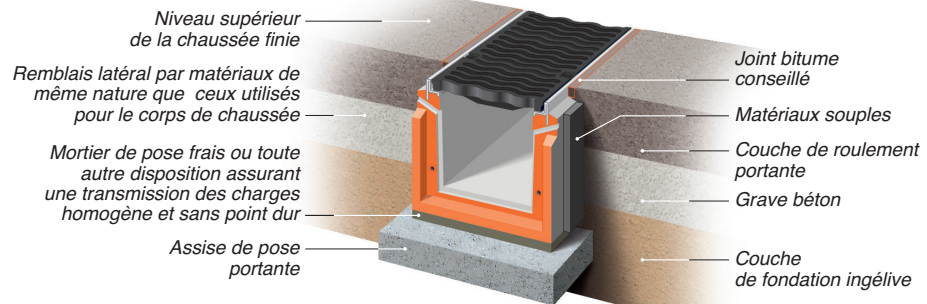
CANIVEAUX
Hydrauliques à grille : CGI®

Type I

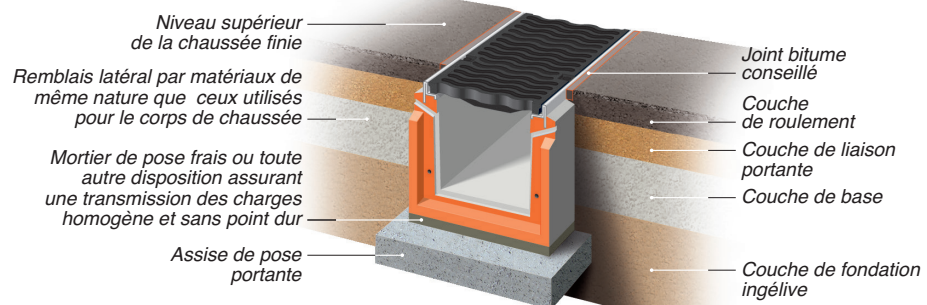
CLASSE DE RÉSISTANCE A15



CLASSES DE RESISTANCE B125 À D400 CHAUSSEE BETON

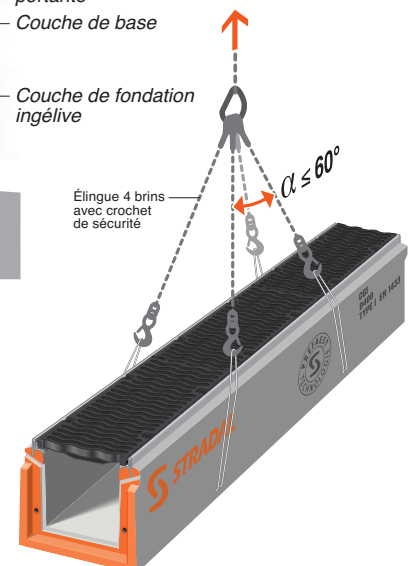


CLASSES DE RESISTANCE B125 À D400 CHAUSSEE BITUME



MANUTENTION

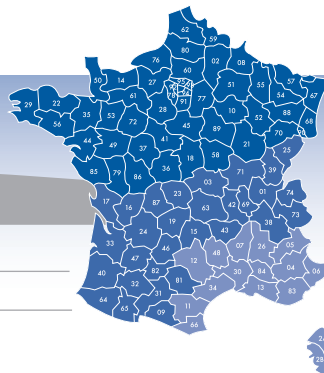
La manutention des caniveaux CGI® se fait par 4 boucles acier par caniveau de 2.25 et de 2 câbles pour les éléments de 0.75 m et les avaloirs.



CANIVEAUX Hydrauliques à grille : CGI®



ETUDE HYDRAULIQUE



• Demandeur

Société _____
 Nom du contact _____
 Tel _____
 Fax _____
 E-mail _____
 Adresse _____

• Environnement

Département _____
 Ville _____

• Type de caniveau souhaité

RÉFÉRENCE CHANTIER

• Zones à traiter

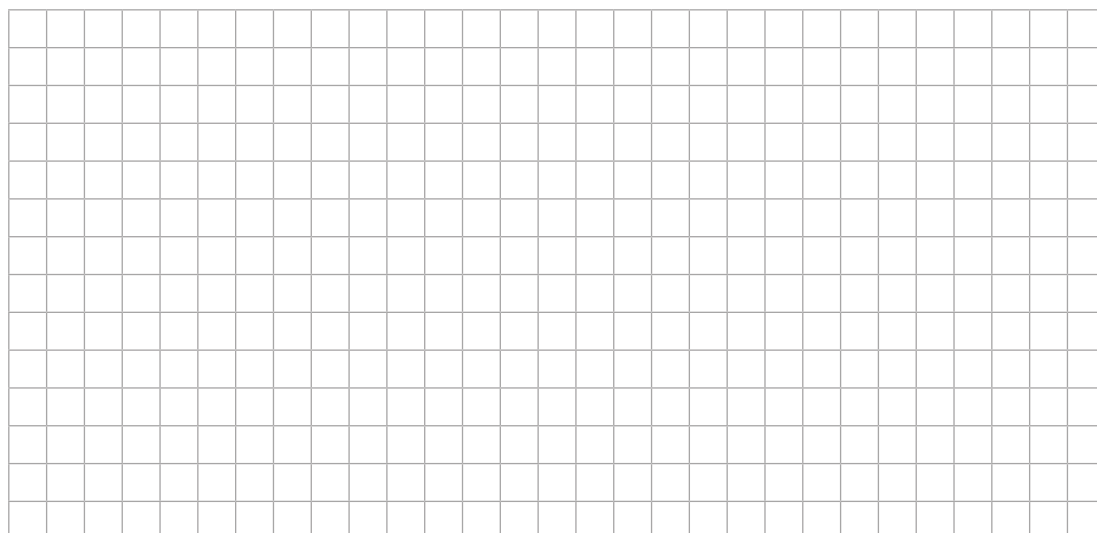
ZONE 1

Linéaire du caniveau _____
 Surface à drainer _____
 Qualité de la surface _____
 Tout venant Dallage
 Enrobé drainant Enrobé
 Résine
 Pente de la surface à drainer _____ en %
 Pente de pose du caniveau _____ en %
 Nombre d'exutoires _____
 Localisation des exutoires _____

ZONE 2

Linéaire du caniveau _____
 Surface à drainer _____
 Qualité de la surface _____
 Tout venant Dallage
 Enrobé drainant Enrobé
 Résine
 Pente de la surface à drainer _____ en %
 Pente de pose du caniveau _____ en %
 Nombre d'exutoires _____
 Localisation des exutoires _____

• Schéma



CGI®

- Présentation générale
- Éléments plats
- Éléments complémentaires
- Recouvrements
- Mise en œuvre

Formulaires techniques



CGI®

Présentation générale

Éléments plats

Éléments complémentaires

Recouvrements

Mise en œuvre

Formulaires techniques

CANIVEAUX
Hydrauliques à grille : CGI®

DESCRPTIF POUR CCTP

CANIVEAUX CGI®

Type I selon la Norme NF EN 1433 - Marquage CE

■ Caniveau CGI® _____ ml

Caniveau à grille en Béton Haute Performance armé, résistant aux agressions climatiques W+R, avec profil en acier galvanisé.

Emboîtement mâle / femelle sur 3 côtés et gorge intégrée dans l'emboîtement pour la réalisation d'un joint d'étanchéité sur chantier.

■ Résistance intégrée, Type I selon la norme NF EN1433 (résistance indépendante de la mise en œuvre) :

Résistance groupe 1 à 4 (classe A15 à D400)

■ Grilles en fonte ductile FGS 500-7 « saône »

Largeur des ouvertures de 14mm conforme à la norme NF EN 1433 et conçues pour garantir la sécurité des personnes à mobilité réduite, des piétons, des cyclistes... Grilles livrées fixées sur le caniveau par 4 vis par grille de 0.75 m.

■ Dimensions :

- CGI 20 : (dimensions intérieures 190 x 250) longueur 2.25 m
- CGI 25 : (dimensions intérieures 240 x 250) longueur 2.25 m
- CGI 30 : (dimensions intérieures 340 x 300) longueur 2.25 m
- CGI 35 : (dimensions intérieures 440 x 400) longueur 2.25 m

Existent en longueur de 0.75 m

■ Avaloirs _____ unités

Éléments avec pré-sortie. Livrés avec grille fonte et panier dégrilleur en acier galvanisé. Longueur 0,75 m

■ Plaques d'about _____ unités

Avec emboîtement mâle, femelle ou mixte selon modèles. Profilé de protection en acier galvanisé.

■ Option

- Vis antivol inox et douille
- Goujons