

L2CR STRADEASY®

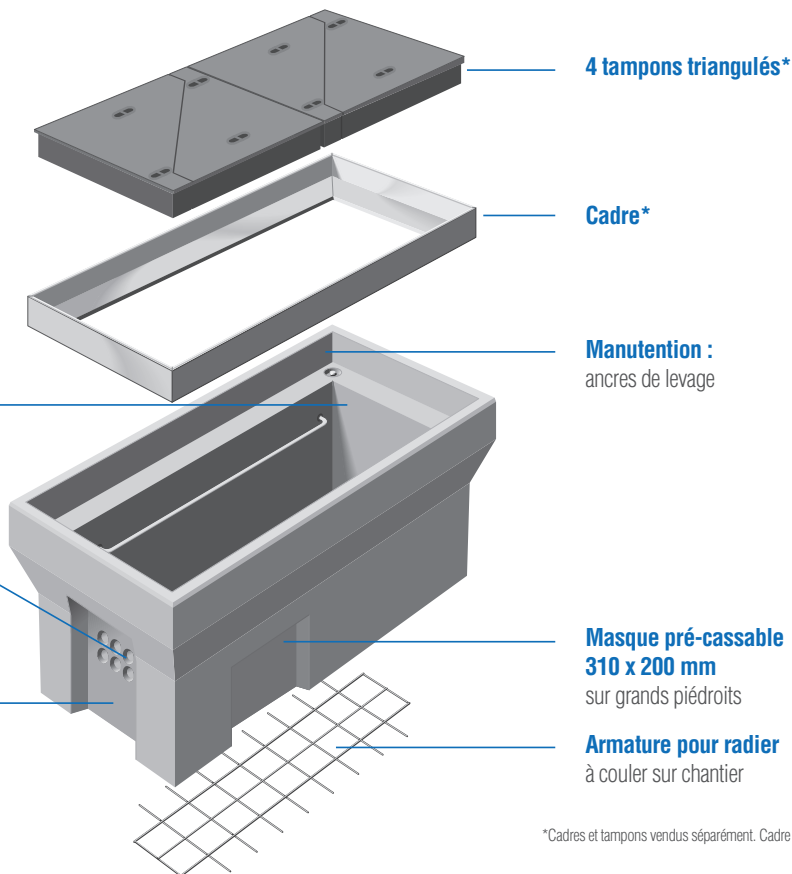
À radier à reconstituer



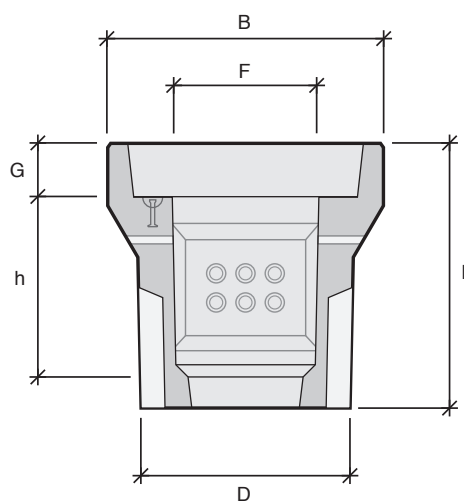
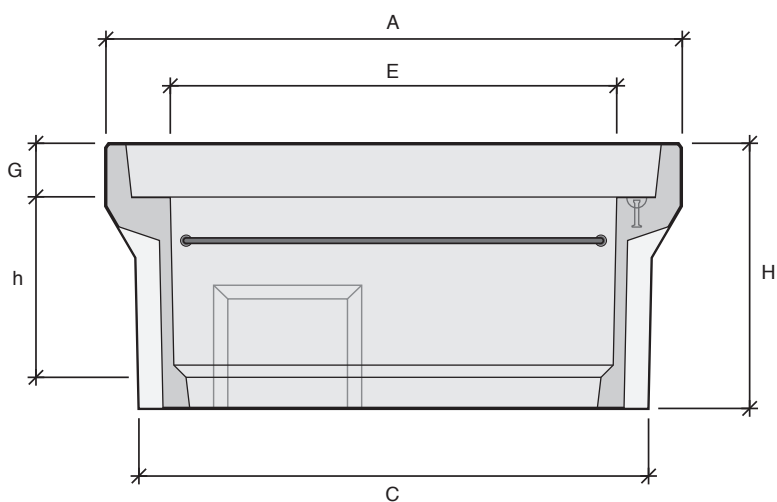
D 400



P 98-050-1



*Cadres et tampons vendus séparément. Cadre scellé en option.



Type L

- L1C
- L1CR
- L2C
- L2CR**
- L3C
- L3CR
- L5C

Type J

- J2C

Type K

- K1C
- K1CR
- K2C
- K2CR
- K3C
- K3CR

Type M

- M1C
- M1CR
- M3C
- M3CR

Type P

- P1C
- P1CR
- P2C
- P2CR

MISE EN OEUVRE CCTP

TÉLÉCOMMUNICATIONS
CHAMBRES
SOUS CHAUSSÉE

Désignation	Référence	Usines	A Longueur (mm)	B Largeur (mm)	C Longueur radier (mm)	D Largeur radier (mm)	E Longueur intérieure (mm)	F Largeur intérieure (mm)	H Hauteur totale (mm)	h Hauteur utile (mm)	G Hauteur feuillure (mm)	Poids (kg)	Manutention
L2CR	110033	EB	1495	715	1320	550	1160	380	680	460	140	500	2 ancres de 1,3T
		MX	1490	715	1305	530	1155	375	680	460	140	500	2 ancres de 1,3T