

K1C STRADEASY®

Avec fond



D 400

CHAMBRES
SOUS CHAUSSÉE
TÉLÉCOMMUNICATIONS

Type L

- L1C
- L1CR
- L2C
- L2CR
- L3C
- L3CR
- L5C

Type J

- J2C

Type K

- S K1C**
- K1CR
- K2C
- K2CR
- K3C
- K3CR

Type M

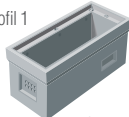
- M1C
- M1CR
- M3C
- M3CR

Type P

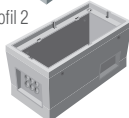
- P1C
- P1CR
- P2C
- P2CR

**MISE EN
OEUVRE
CCTP**

* Profil 1



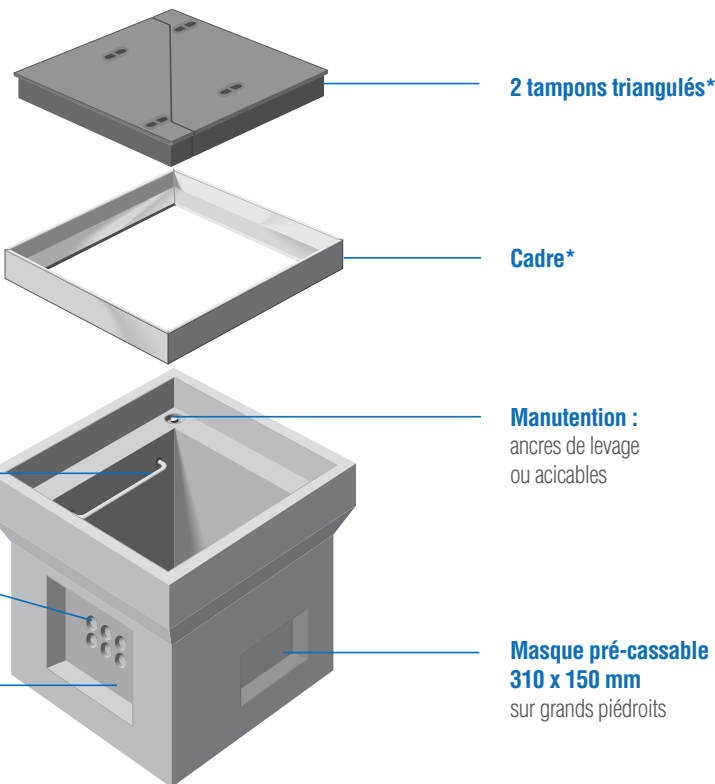
* Profil 2



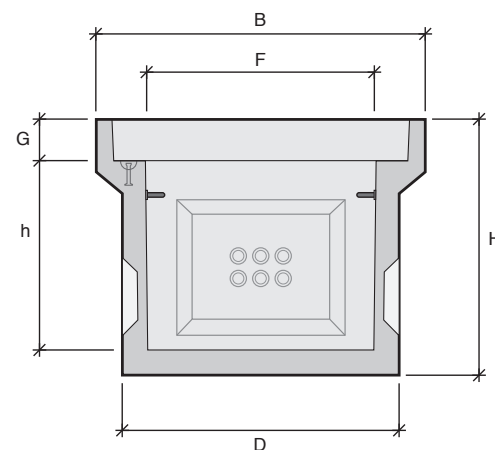
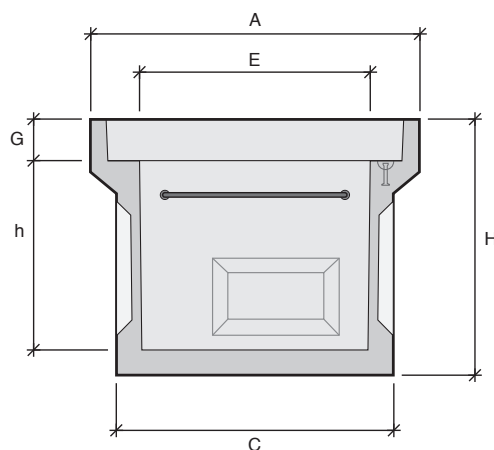
Équipement intérieur :
2 supports équerres

Pré-trous
Ø 45 mm
selon usines de fabrication

Masque pré-cassable
450 x 340 mm
sur petits piédroits



*Cadres et tampons vendus séparément. Cadre scellé en option.



Désignation	Référence	Usines	Profils*	A Longueur (mm)	B Largeur (mm)	C Longueur radier (mm)	D Largeur radier (mm)	E Longueur intérieure (mm)	F Largeur intérieure (mm)	H Hauteur totale (mm)	h Hauteur utile (mm)	G Hauteur feuillure (mm)	Poids (kg)	Manutention	
K1C	110015			AA	1070	1070	900	900	750	750	840	610	140	700	2 ancres de 1,3T
				BT	1082	1082	906	906	747	747	850	610	140	725	2 ancres de 1,3T
				EB	1075	1075	910	910	750	750	850	610	140	740	2 ancres de 2,5T
				MX	1080	1080	900	900	749	749	850	610	140	750	2 ancres de 1,3T
				SN	1070	1070	902	902	750	750	830	610	140	650	2 acicables de 2T

AA : Aubergenville / BT : Beautiran / EB : Châteauneuf-du-Rhône / MX : Maxilly / SN : Les Sorinières