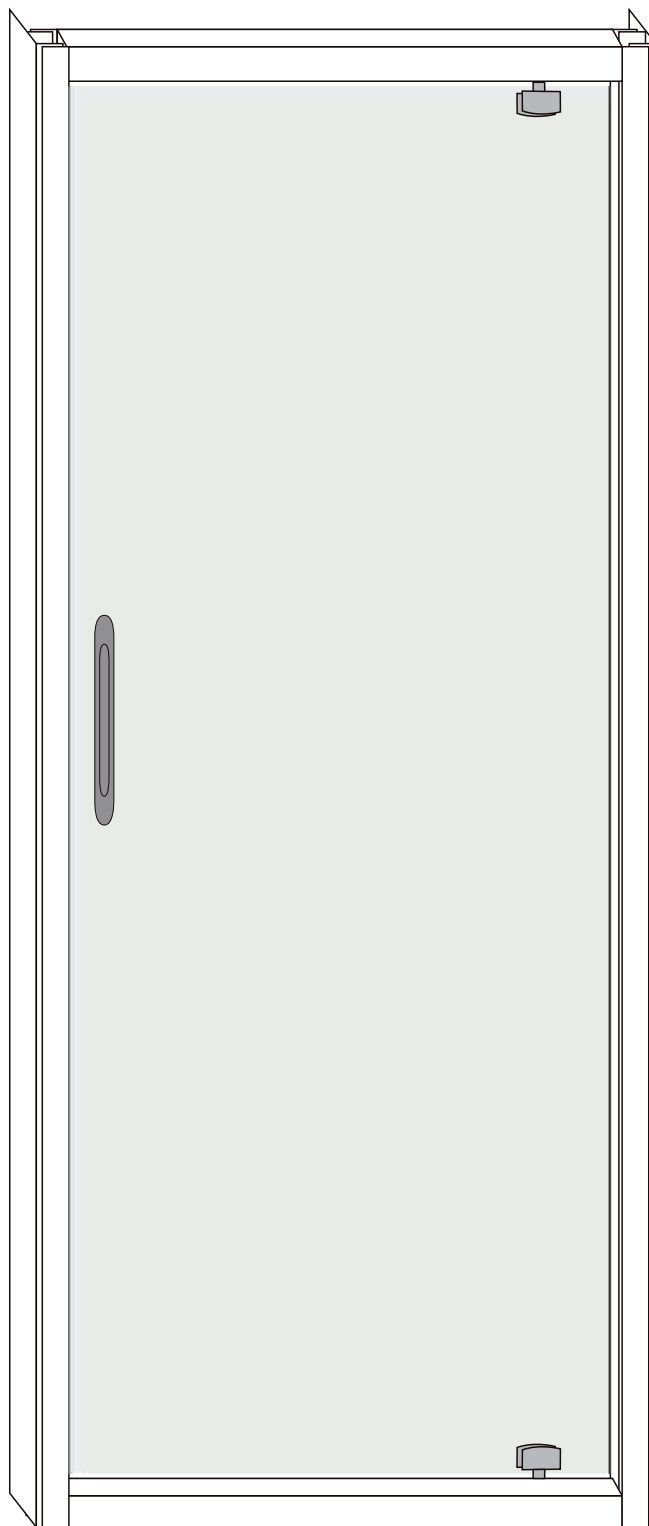


INSTRUCTIONS DE MONTAGE

Porte pivotante ESPACE 908/909/910/911/912



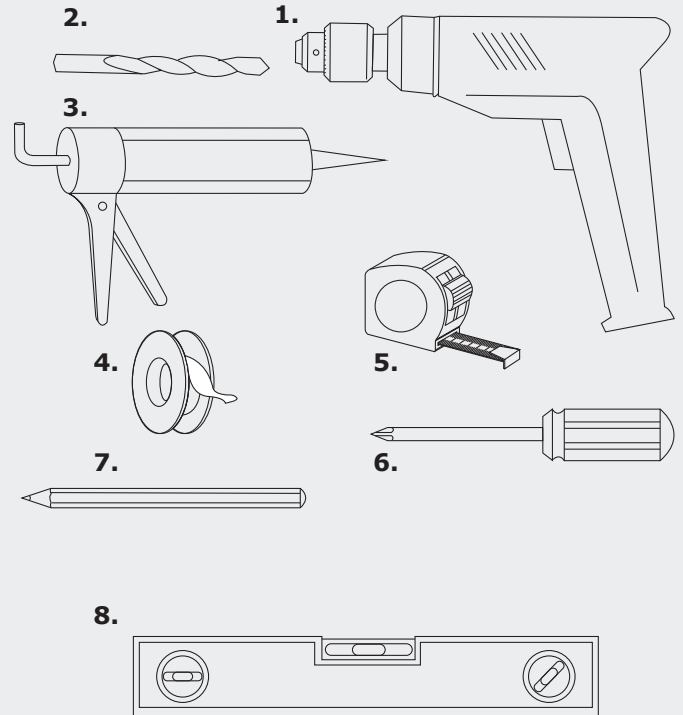
Outillage nécessaire



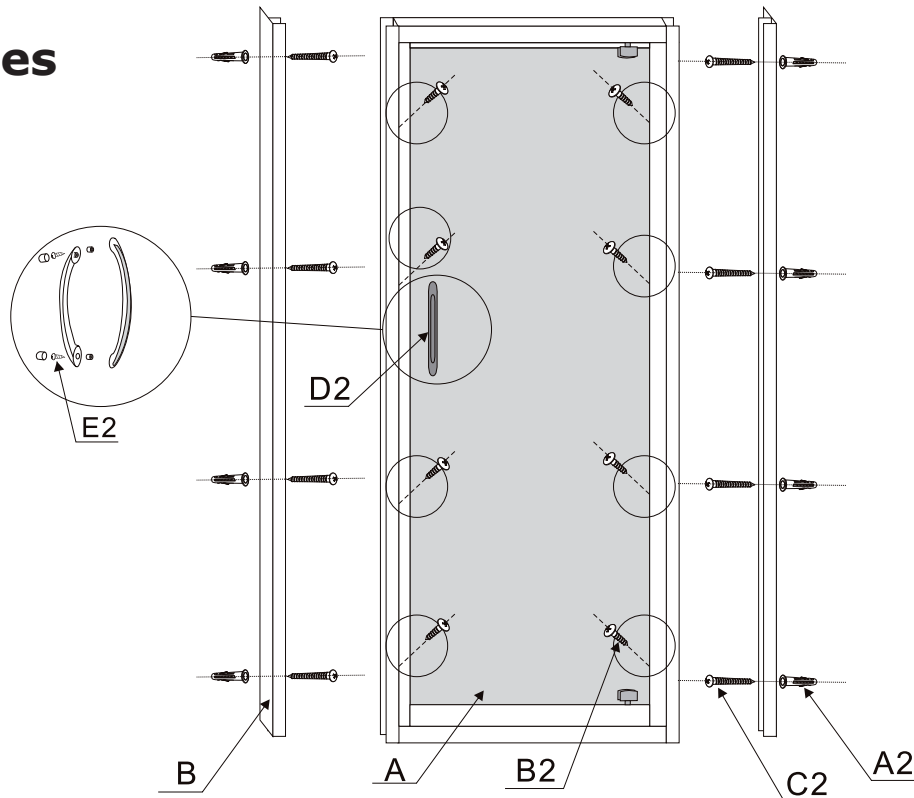
Préparez la liste d'outils ci-dessous ainsi qu'un espace assez grand et propre.

2 personnes sont nécessaires pour l'assemblage de cette cabine de douche. Malgré ces instructions, nous conseillons fortement la présence d'un technicien installateur spécialisé.

1.	Perceuse-visseuse
2.	Foret métal 4 mm
3.	Pistolet et cartouche silicone salle de bains
4.	Ruban Teflon
5.	Mètre
6.	Tournevis cruciforme
7.	Crayon
8.	Niveau à bulle



Listing pièces

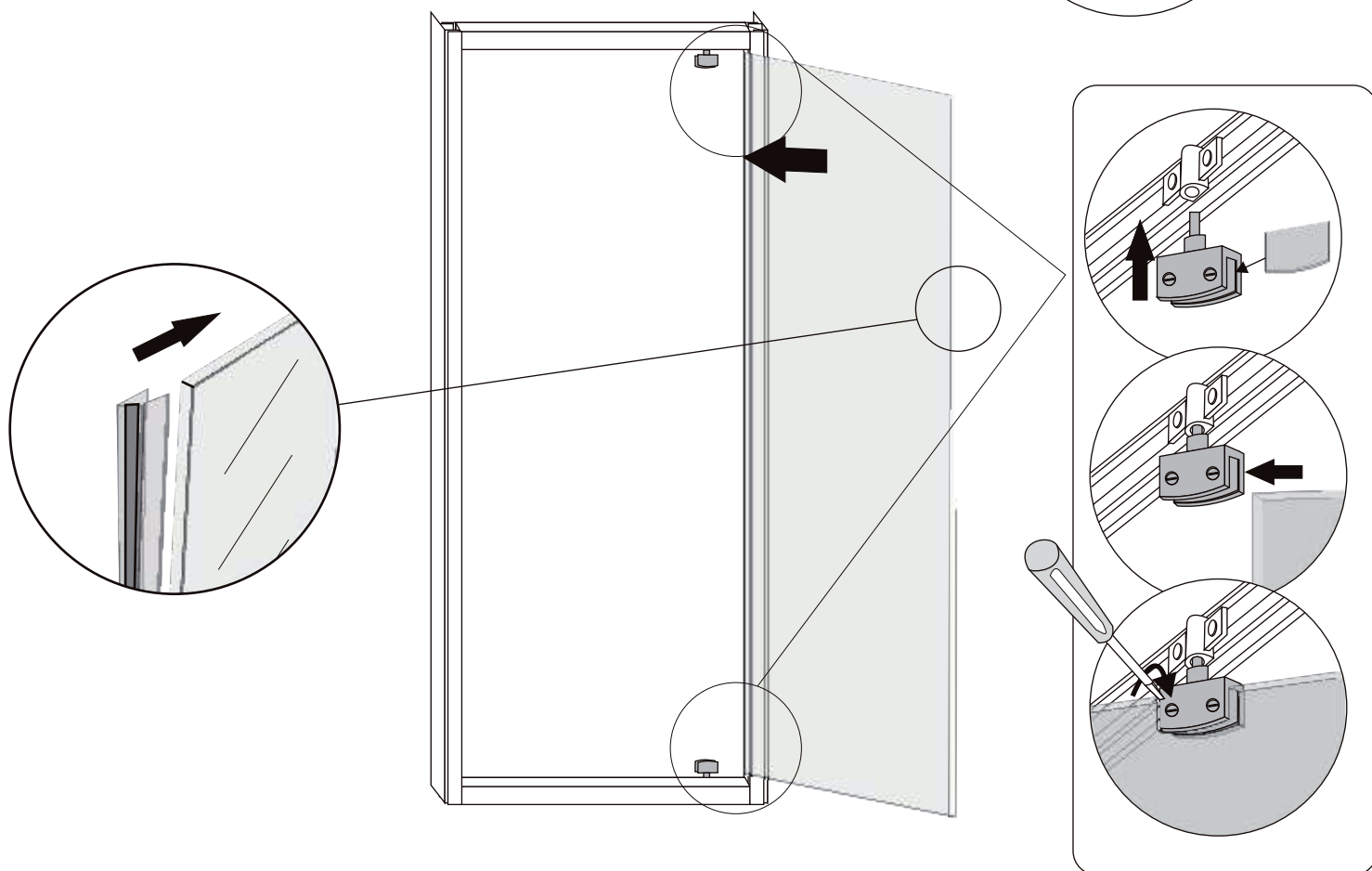
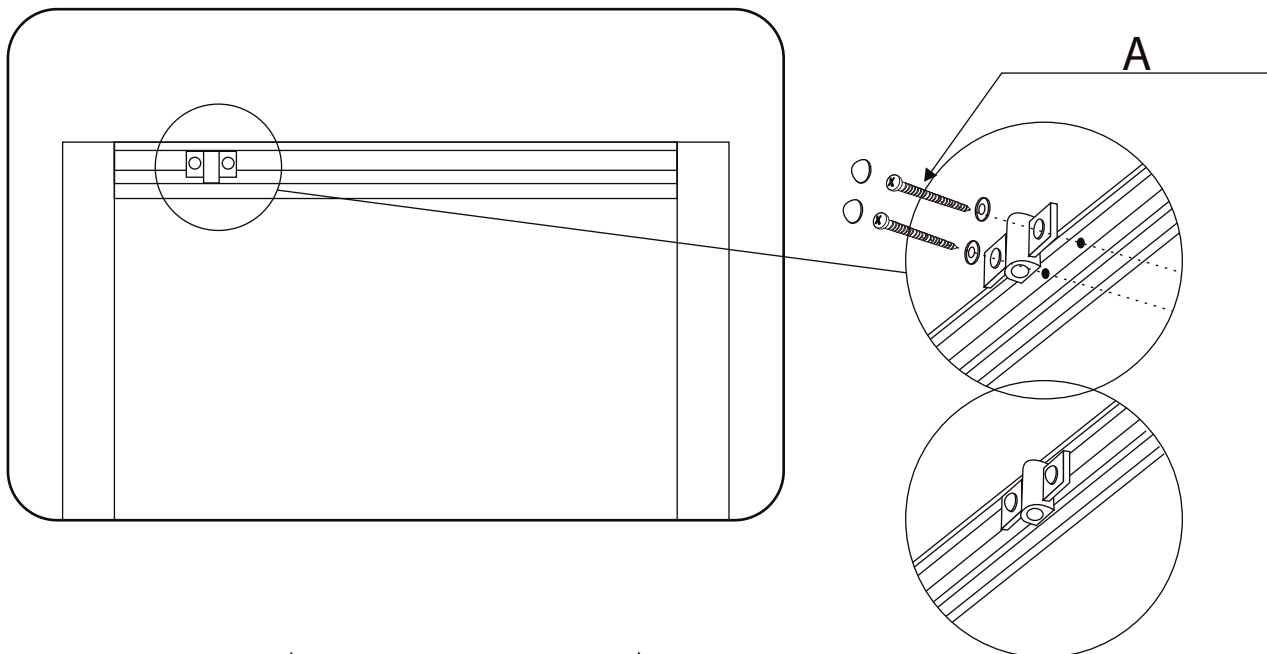


Ref	Description	Qté
A	Porte pivotante	1
B	Profilé mural	2

Ref	Description	Illustration	Qté
A2	Cheville		8
B2	Vis 4 x 10 mm		8
C2	Vis 4 x 25 mm		8
D2	Poignée		1
E2	Vis 4 x 12 mm pour poignée		2
F2	Foret métal 3 mm		1

Montage porte

Vissez la charnière sur le profil et le pivot sur la porte.
Emboitez le joint sur la feuillure de la porte.



Fixation et assemblage poignée

Positionnez les profils de fixation afin de tracer les points de perçage sur le mur.
Percez à 4 mm de diamètre, et fixez à l'aide des chevilles et des vis.

