

ANGLE DE DOUCHE

STORM 80 x 80 cm

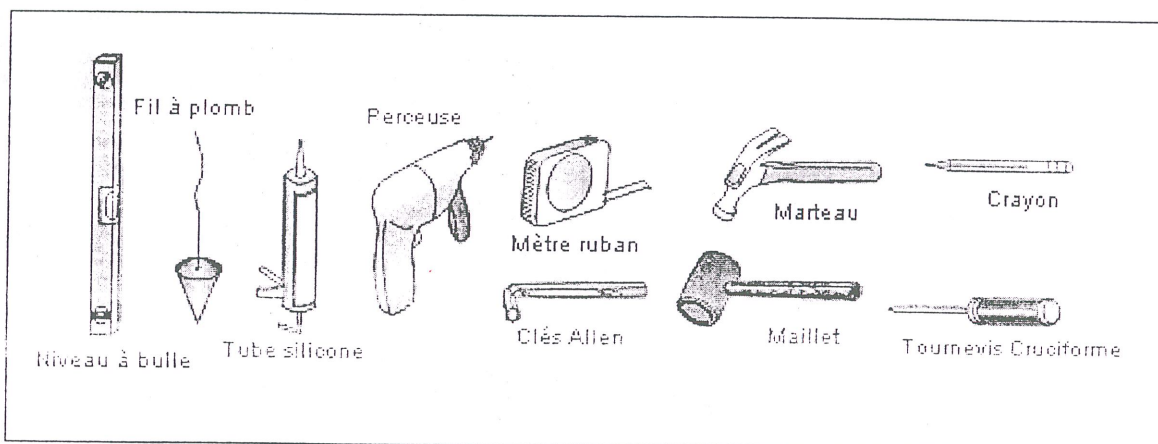
MISTRAL 90 cm

Recommandations :

- Nous vous recommandons de lire attentivement cette notice de montage avant l'installation de la cabine STORM.
- Nous vous recommandons de bien garder cette notice après l'installation.

Matériel :

1. Niveau à bulle
2. Fil à plomb
3. Tube silicone
4. Perceuse électrique
5. Mètre ruban
6. Clé allen
7. Marteau
8. Maillet
9. Crayon
10. Tournevis cruciforme



Vérification des éléments :

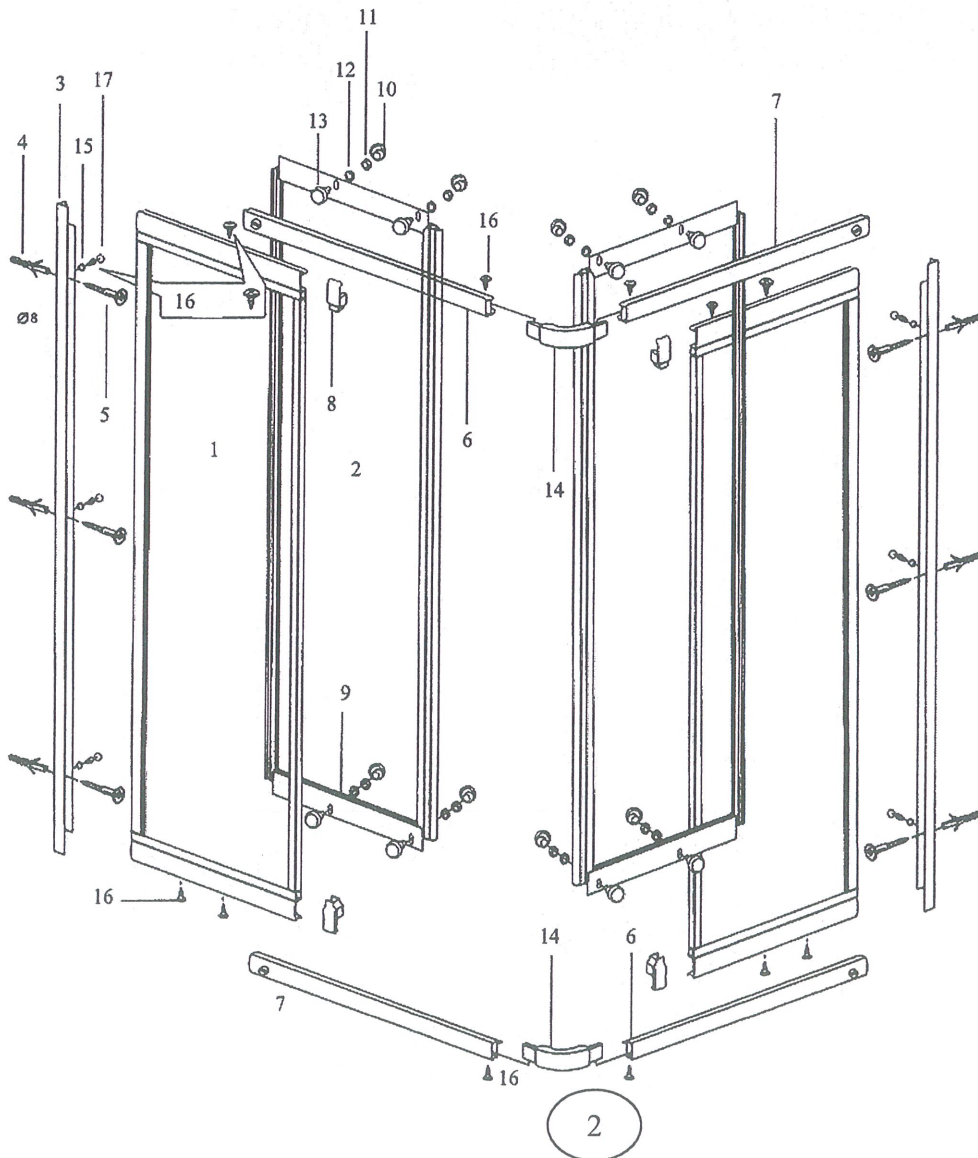
Vérifiez la quantité des éléments conformément avec la nomenclature.

Important :

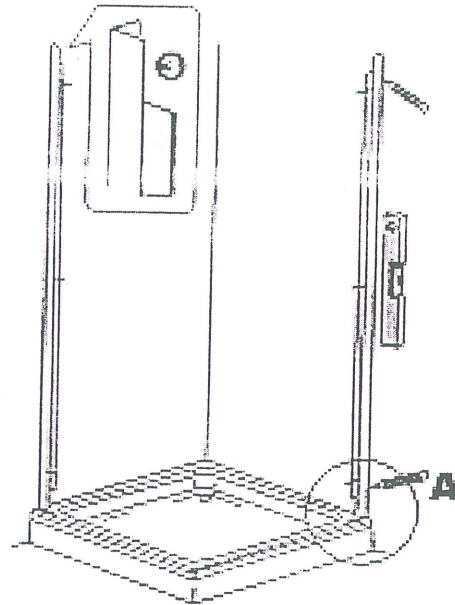
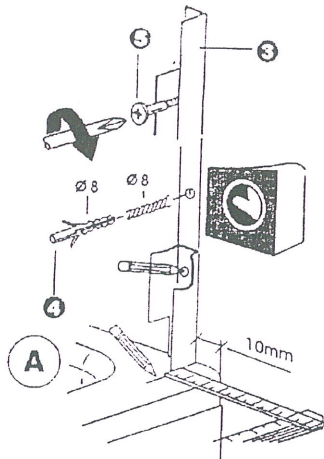
Veillez à poser la faïence avant d'installer la cabine de douche.

Nomenclature :

N°	Désignation	Qté
1	Panneaux fixes	2
2	Portes coulissantes	2
3	Profilés aluminium	2
4	Chevilles	10
5 - 9 - 16 - 17	Visserie	24
6	Rails supérieurs de réglage	2
7	Rails inférieurs	2
8	Cache jonction	4
10	Cache vis plastique	8
11	Ecrou M4	8
12	Rondelles	8
13	Roulettes	8
14	Jonctions d'angle	2
15	Rondelles	14

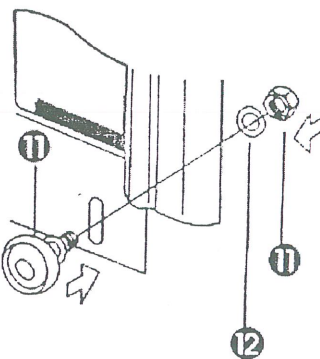
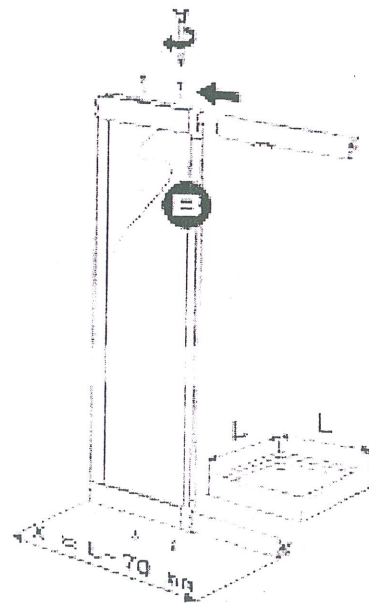
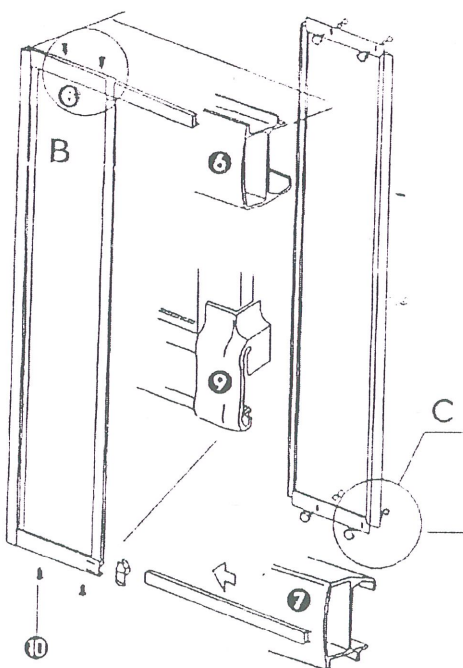


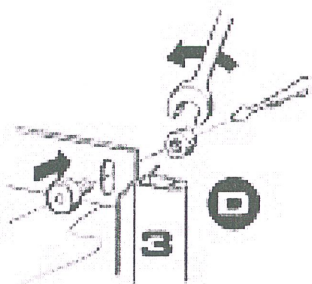
A. Positionnez les profilés de compensation à 10 mm du bord du receveur, assurez-vous qu'ils sont à l'aplomb à l'aide d'un niveau à bulle. Repérez l'endroit où percer dans le mur, percez, insérez les chevilles dans le mur et vissez l'ensemble.



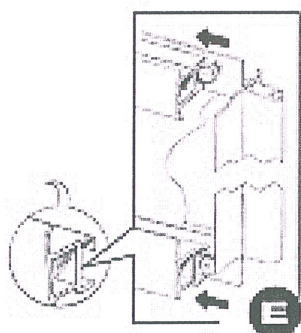
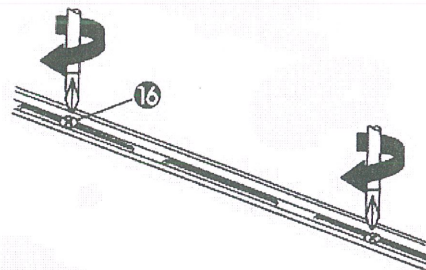
B. Insérer les rails dans les panneaux fixes.

C. Réglez l'extensibilité en fonction de votre receveur (valeur «x») puis bloquez les traverses en position fixe. Clipsez les caches jonctions.



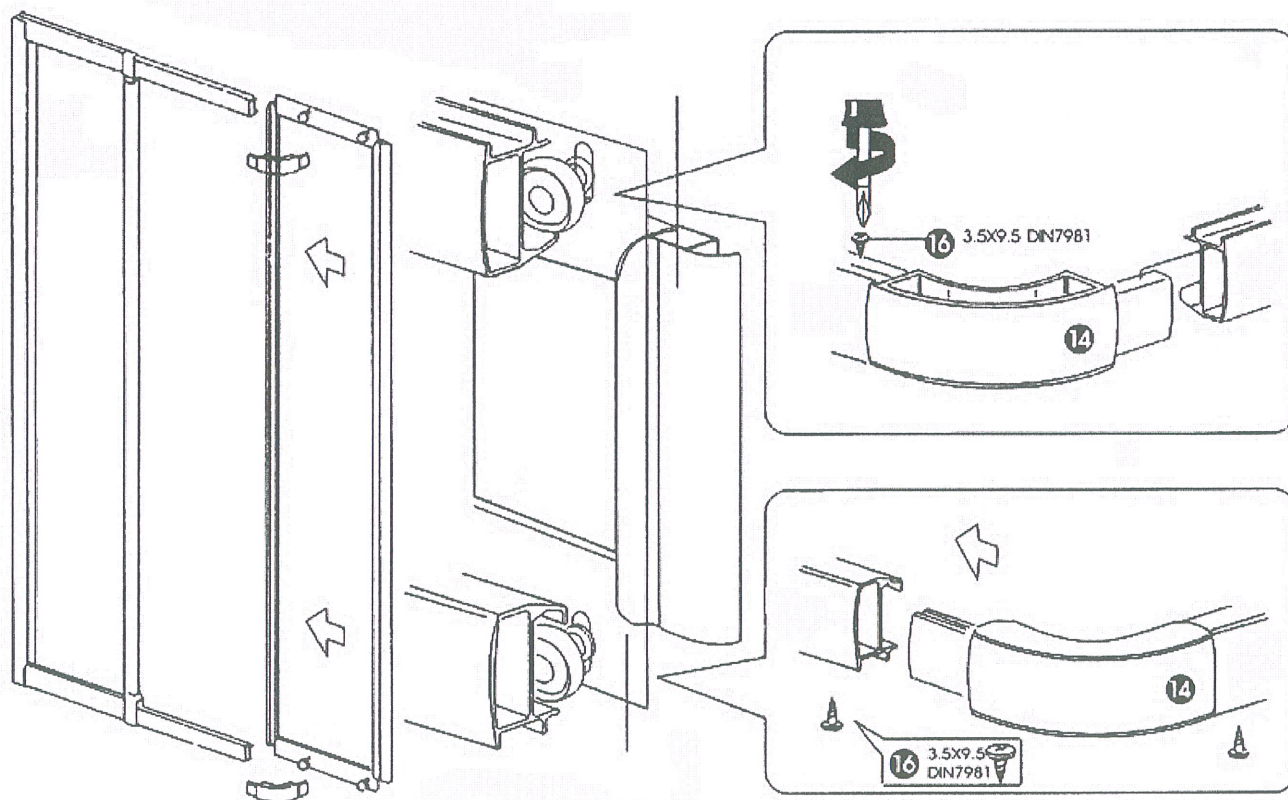


D. Positionnez les roulettes en position centrale dans les trous oblongs, puis à l'aide d'un tournevis et d'une clé plate, serrez l'ensemble sans bloquer.



E. Les roulettes posées, vous pouvez positionner les portes dans les profilés de chaque panneau fixe.

F. Insérez les raccords d'angle dans les profilés et vissez de façon à solidariser l'ensemble.



G. Positionnez la cabine (à deux) sur le receveur et emboîtez la dans les profilés de compensations fixés au mur.

