

Avis Technique 17.2/16-317_V3

Annule et remplace l'Avis Technique 17.2/16-317_V2

Drain
Drain

BâtiFIBRE®-SN4

Titulaire : Société ATE
10, rue Gutenberg
Z.I. Ouest de BAZOUGES
FR-53200 CHATEAU-GONTIER

Tél. +33 (0)2 43 07 00 56
Fax +33 (0) 3 25 47 78 12
E-mail : contact@ate53.fr
Internet : www.ate-drainage.com

Usine : FR-53200 CHATEAU-GONTIER

Groupe Spécialisé n° 17

Réseaux et Epuration

Publié le 27 août 2020



Commission chargée de formuler des Avis Techniques et Documents Techniques d'Application

(arrêté du 21 mars 2012)

Secrétariat de la commission des Avis Techniques
CSTB, 84 avenue Jean Jaurès, Champs sur Marne, FR-77447 Marne la Vallée Cedex 2
Tél. : 01 64 68 82 82 - Internet : www.ccfat.fr

Le Groupe Spécialisé n° 17 « Réseaux et Epuration » a examiné, le 16 mars 2020 la demande relative au système BâtiFIBRE®-SN4 présenté par la Société A.T.E. (Agri Tube Extrusion). Il a formulé, sur ces composants, l'Avis Technique ci-après. Le présent document, auquel est annexé le Dossier Technique établi par le demandeur, transcrit l'Avis formulé par le Groupe Spécialisé n° 17 sur le produit et les dispositions de mise en œuvre proposées pour son utilisation dans le domaine d'emploi visé et dans les conditions de la France Européenne et des départements et régions d'Outre-mer (DROM).

1. Définition succincte

1.1 Description succincte

Le drain BâtiFIBRE®-SN4 vise à substituer l'enrobage gravier et le géosynthétique de filtration et séparation du complexe de drainage traditionnel par une enveloppe de fibres aiguilletée, dans les conditions du §2.1.

Chaque élément du système est constitué d'un drain en PVC-U entouré d'un aiguilleté de fibres de polypropylène vierge. Les drains sont assemblés entre eux par des manchons en PVC-U injecté. Ces manchons permettent aussi le raccordement du drain et sa fixation par collage sur l'emboîture d'un accessoire en PVC-U injecté.

Caractéristiques du drain en PVC-U :

- Drain à cunette de type C1 au sens de la norme NF P16-379,
- Longueur utile : 2,00 m ou 2,50 m,
- Diamètre nominal : DN/OD 90,

Les drains sont de couleur bleue. Les enveloppes de fibres aiguilletées sont de couleur noire et les manchons sont de couleur orange.

1.2 Identification

Les produits sont identifiés par une étiquette résistante aux intempéries, positionnée sur le manchon. Les mentions suivantes sont indiquées :

- la désignation commerciale,
- le sigle correspondant à la matière,



- le logo suivi de la référence figurant sur le certificat,
- le diamètre nominal,
- la date de fabrication du produit fini (semaine, année, numéro de palette).

2. AVIS

2.1 Domaine d'emploi

Les drains BâtiFIBRE®-SN4 sont utilisés pour la mise en œuvre de drainages périphériques dans le cadre de constructions neuves ou chantiers de rénovation, pour diminuer et maîtriser les pressions hydrostatiques au pied des fondations (au sens de la norme NF G38-061), et notamment chaque fois que le bâtiment est fondé sur un sol moyennement ou faiblement perméable, d'une perméabilité maximum de 50 mm/h déterminée par la méthode dite de « Porchet ».

Dans le cas d'un sol baigné par une nappe, la solution de drainage est inadaptée.

L'évacuation des eaux provenant des toitures ou des eaux superficielles est exclue du domaine d'emploi des drains BâtiFIBRE®-SN4.

Le drainage des eaux infiltrées provenant d'une zone amont (p.ex. un champ) est exclu du domaine d'emploi des drains BâtiFIBRE®-SN4.

Il n'est pas adapté à la pose dans des sols tourbeux et dans des sols contenant des ocres ferreux.

En aucun cas BâtiFIBRE®-SN4 ne doit être implanté sous charges roulantes sans protection mécanique.

BâtiFIBRE®-SN4 est mis en œuvre avec une hauteur maximum de remblai de 3 mètres.

2.2 Appréciation sur le produit

2.2.1 Satisfaction aux lois et règlements en vigueur et autres qualités d'aptitude à l'emploi

2.2.1.1 Données environnementales et sanitaires

Le produit BâtiFIBRE®-SN4 ne dispose d'aucune Déclaration Environnementale (DE) et ne peut donc revendiquer aucune performance environnementale particulière. Il est rappelé que les Déclarations Environnementales n'entrent pas dans le champ d'examen d'aptitude à l'emploi du procédé.

2.2.1.2 Aspects sanitaires

Le présent avis est formulé au regard de l'engagement écrit du titulaire de respecter la réglementation et notamment l'ensemble des obligations réglementaires relatives aux substances dangereuses, pour la fabrication du produit, son intégration dans les ouvrages du domaine d'emploi accepté et l'exploitation de ceux-ci. Le contrôle des informations et déclarations délivrées en application des réglementations en vigueur n'entre pas dans le champ du présent avis. Le titulaire du présent avis conserve l'entière responsabilité de ces informations et déclarations.

2.2.1.3 Autres qualités d'aptitude à l'emploi

Les caractéristiques des produits mesurées lors des essais de laboratoire ainsi que les références de chantier fournies par le demandeur permettent de porter une appréciation positive sur l'aptitude à l'emploi de ces drains dans le domaine envisagé.

La conception du produit permet de s'affranchir de la mise en œuvre du granulat d'enrobage et du géosynthétique de filtration et séparation du complexe de drainage traditionnel, pour le domaine d'emploi visé au §2.1.

Les essais effectués montrent que les drains présentent une surface captante conforme aux spécifications de la norme NF P 16-379.

Les caractéristiques mécaniques permettent de concevoir et réaliser des réseaux de drains aux performances comparables à celles des drains traditionnels, pour le domaine d'emploi visé au §2.1.

Le système BâtiFIBRE®-SN4 permet de s'adapter à des configurations géométriques de tracés variables.

La longueur maximale de captage préconisée dépend du contexte géotechnique de l'ouvrage.

Les changements de direction ou de pente et les raccordements doivent être réalisés à l'aide de boîtes d'inspection ou de cheminées d'inspection décrites au §7.1 du Dossier Technique, qui permettent l'accès du matériel d'entretien au réseau.

Les eaux collectées doivent impérativement faire l'objet d'un rejet vers un milieu récepteur. L'autorisation de rejet est soumise aux services compétents.

La connexion éventuelle du réseau de drainage au réseau d'eau pluviale doit s'effectuer au moyen d'une boîte d'inspection ou d'un regard.

Le système de drainage périphérique ne permet pas d'éviter, lorsque nécessaire, la mise en œuvre d'une étanchéité murale, d'un drainage vertical ou d'un drainage sous dalle. Les maçonneries de soubassement nécessitant la mise en œuvre d'une étanchéité murale ou d'un drainage vertical sont précisées dans le DTU 20.1 (P1-1 §5.6.1.2 Drainage, P1-1 §5.6.3 Protection contre les remontées d'humidité et P3 §5.2 Classification des parties enterrées des maçonneries de soubassement).

2.2.2 Durabilité - Entretien

La nature des matériaux du BâtiFIBRE®-SN4 laisse présager une durabilité identique à ceux des drains traditionnels. La durabilité du système de drainage est conditionnée par la pente et la fréquence d'entretien du BâtiFIBRE®-SN4. Il est à noter que la pente du BâtiFIBRE®-SN4 est le principal moyen pour éviter que le drain collecteur ne se bouche par accumulation de particules fines.

La réception et l'entretien des drains se feront selon les §8.5 et §9 du présent Dossier Technique.

2.2.3 Fabrication et contrôle

Les drains et les manchons sont moulés respectivement par extrusion et par injection de manière traditionnelle à partir de PVC-U.

L'enveloppe est un aiguilleté par voie sèche de fibres de polypropylène vierge. Une fois positionnée autour du drain, ses bords sont soudés.

Cet avis est formulé en prenant en compte les contrôles et modes de vérification décrits dans le Dossier Technique Etabli par le Demandeur (DTED).

2.2.4 Mise en œuvre

La mise en œuvre des produits ne présente pas de difficulté particulière si elle est réalisée selon les indications figurant au chapitre 8 du Dossier Technique.

En aucun cas la pente ne doit être inférieure à 1%, sachant que la valeur cible est de 2%.

Le remblayage de la tranchée devra impérativement s'effectuer au moyen d'un sol ressuyé. Le drain BâtiFIBRE®-SN4 ne doit pas être mis en œuvre en présence de boue.

Le remblayage s'effectue par couches régulières convenablement damées. Il pourra s'effectuer avec les matériaux extraits du site, exempts d'éléments pouvant entraîner un poinçonnement du drain et dans les limites définies au §2.1.

Dans le cas d'un remblayage avec présence de matériaux de granulométrie élevée, il conviendra de protéger le drain par un remblai de protection d'au moins 30 cm, exempt de ces matériaux. De même dans le cas où un compactage du remblai est nécessaire.

2.3 Prescriptions Techniques

2.3.1 Caractéristiques des produits

Les caractéristiques des produits constituant le système BâtiFIBRE®-SN4 doivent être conformes aux indications du Dossier Technique.

2.3.2 Conception - Dimensionnement

Le dimensionnement des réseaux de drainage réalisés à partir du système BâtiFIBRE®-SN4 doit prendre en compte les prescriptions figurant dans le DTU 20.1 (P3 Annexe C, §C.3-C.7).

2.3.3 Fabrication et contrôle

Un contrôle interne tel que décrit dans le Dossier Technique est mis en place par le fabricant.

2.3.4 Mise en œuvre

La mise en œuvre doit être réalisée selon les prescriptions indiquées dans le Dossier Technique.

Les hauteurs des matériaux de remblai ainsi que les modalités de pose doivent être impérativement respectées.

La mise en œuvre de regards ou boîtes d'inspection préfabriquées, notamment pour les jonctions avec les réseaux d'évacuation traditionnels, doit être privilégiée.

Le stockage des produits doit se faire sans contact avec le sol.

Conclusions

Appréciation globale

L'utilisation du système BâtiFIBRE®-SN4 dans le domaine d'emploi proposé est appréciée favorablement.

Validité

Jusqu'au 31 mars 2023.

*Pour le Groupe Spécialisé n° 17
Le Président*

3. Remarques complémentaires du Groupe Spécialisé

Le Groupe Spécialisé attire particulièrement l'attention du lecteur sur l'importance de la réception décrite au §8.5 du Dossier Technique.

Le Groupe Spécialisé attire particulièrement l'attention du lecteur sur la nécessité d'imperméabiliser la surface au-dessus du drain. Cette imperméabilisation doit être réalisée suivant les règles de l'art.

Le Groupe Spécialisé attire particulièrement l'attention du lecteur sur l'obligation de surveillance régulière du niveau de particules fines dans le drain pour veiller à son bon fonctionnement et, le cas échéant, l'entretenir. La fréquence de surveillance est définie au §9 du Dossier Technique.

*Pour le Groupe Spécialisé n° 17
Le Rapporteur*

Dossier Technique

établi par le demandeur

A. Description

1. Généralités

Le drain BâtiFIBRE®-SN4 est fabriqué et commercialisé par la société A.T.E. (Agri Tube Extrusion).

Le drain BâtiFIBRE®-SN4 est destiné à la réalisation du drainage périphérique des bâtiments, en dehors des zones de circulation et de stationnement (par exemple, entrée de garage). Pour ces zones, une dalle de protection doit être mise en œuvre.

Les drains BâtiFIBRE®-SN4 sont utilisés pour la mise en œuvre de drainages périphériques dans le cadre de constructions neuves ou chantiers de rénovation, pour diminuer et maîtriser les pressions hydrostatiques au pied des fondations (au sens de la norme NF G38-061), et notamment chaque fois que le bâtiment est fondé sur un sol moyennement ou faiblement perméable, d'une perméabilité maximum de 50 mm/h déterminée par la méthode dite de « Porchet ».

Dans les limites fixées ci-dessus (traitement d'humidité au pieds des fondations), ils se substituent au complexe de drainage traditionnel constitué d'un tube de drainage, un enrobage gravier et un géosynthétique de filtration et séparation.

Le drain BâtiFIBRE®-SN4 est constitué de l'assemblage (Voir figure 6) :

- D'un drain en PVC-U, à fond plat, à simple paroi de type C1 et de rigidité annulaire supérieure à 4kN/m² et de diamètre nominal DN/OD 90,
- D'une enveloppe constituée de fibres aiguilletée de filtration.

Les drains BâtiFIBRE®-SN4 s'assemblent entre eux au moyen d'un manchon spécifique en PVC-U injecté préassemblé. Ce manchon permet le raccordement du drain et sa fixation par collage sur une emboiture d'un accessoire en PVC-U injecté conforme à la norme NF EN 1329-1 DN/OD 100.

Les drains BâtiFIBRE®-SN4 sont associés aux dispositifs d'étanchéité verticaux des ouvrages.

Nota :

Le drainage périphérique ne doit pas être utilisé pour :

- Evacuer les eaux provenant des toitures,
- La collecte et l'évacuation des eaux de ruissellement de surface,
- Le rabattement d'une nappe phréatique.

2. Fabrication et matières premières

2.1 Matières premières

2.1.1 Drain

Le PVC-U utilisé pour la fabrication du drain est conforme aux spécifications de l'Annexe A de la norme NF P 16-379. La poudre brute utilisée est constituée de PVC-U vierge ou recyclé interne.

Caractéristiques	Textes de référence	Valeur Nominale	Plage relative de variation
Masse volumique	NF EN ISO 1183-1	1425 kg/m ³	±50kg
Température de ramollissement Vicat (mesurée sur tube formé)	NF EN ISO 306	≥ 76°C	

2.1.2 Manchon

Le PVC-U utilisé pour la fabrication du manchon possède les caractéristiques suivantes :

Caractéristiques	Textes de référence	Valeur Nominale	Plage relative de variation
Masse volumique	NF EN ISO 1183-1	1400 kg/m ³	±50kg
Température de ramollissement Vicat (mesurée sur tube formé)	NF EN ISO 306	≥ 76°C	

2.2 Fabrication

2.2.1 Drain

L'alimentation des extrudeuses est réalisée à partir d'un mélange en poudre, prêt à l'emploi, incorporant la résine PVC et les différents stabilisants, lubrifiants, colorant et charges nécessaires (CaCO₃).

Le mélange des différents constituants est réalisé au moyen d'un mélangeur rapide avec incorporation et dosage pondéral automatique des différents ingrédients avant envoi dans un silo tampon.

Une partie du mélange utilisé pour la fabrication des drains provient du recyclage de matières interne à Agri tube Extrusion. Cette matière provient uniquement de chutes résultant de la fabrication de tubes de drainage en PVC.

Les perforations du tube de drainage en PVC sont réalisées par poinçonnage.

Les poussières et copeaux produits lors de la perforation et du sciage sont éliminés.

2.2.2 Manchons

Les manchons DN/OD 90 sont fabriqués par injection.

2.2.3 Enveloppe de fibres aiguilletée

L'enveloppe est un aiguilleté (par voie sèche) de fibres de polypropylène vierge.

2.2.4 BâtiFIBRE®-SN4

L'enveloppe de fibres aiguilletée est découpée aux dimensions désirées, positionné autour du tube nu, puis les bords sont soudés l'un à l'autre.

3. Caractéristiques des composants du drain BâtiFIBRE®-SN4

3.1 Drain

Le tube nu est conforme aux spécifications de la norme NF P 16-379.

3.1.1 Caractéristiques physiques

3.1.1.1 Aspect et couleur

Le drain en PVC-U présente des surfaces intérieure et extérieure annelées et un fond plat et lisse. Les surfaces sont exemptes de défauts tels que bulles, rayures, inclusions.

Le drain est de couleur bleue.

3.1.1.2 Dimensions et poids des tubes

Le drain est formé en DN/OD 90, de longueur totale et utile :

- 2,00 m,
- ou 2,50 m,

avec une tolérance de ±1% sur la longueur totale.

Les caractéristiques géométriques, mesurées dans les conditions de la norme NF P 16-379, du drain sont les suivantes (voir figure 9) :

Diamètre nominal (DN/OD)	90
Diamètre extérieur (mm)	90 ± 2,5
Hauteur h (mm)	90 ± 2,5
Hauteur intérieure minimale (mm)*	80
Épaisseur minimale en voûte (mm)	4,5 ± 1
Poids	≥0,310 kg/ml

* suivant les modalités décrites à la figure 11.

3.1.1.3 Fentes

Les perforations sont réparties uniformément sur la circonférence du tube et symétriquement par rapport à l'axe vertical du tube à l'intérieur d'un angle de 220° ± 10° (voir figure 9).

Le nombre de perforations est de 6 par annelure.

La taille minimale des perforations est de 1,10 mm de large et 6,90 mm de long.

La surface captante est ≥ à 50 cm²/m.

3.12 Caractéristiques mécaniques

3.121 Rigidité annulaire

Suivant la norme NF EN ISO 9969, les drains ont une rigidité supérieure ou égale à 4 kN/m².

3.122 Taux de fluage

Dans les conditions d'essai définies dans la norme NF EN ISO 9967 le taux de fluage est inférieur ou égal à 2,5.

3.123 Résistance aux chocs

Elle est déterminée suivant la norme NF EN 1411, dans les conditions suivantes :

Température de conditionnement	0°C
Type de conditionnement	Eau
Percuteur	D90 masse de 800 g
Valeur H 50	≥ 1,2 m
Hauteur minimale de chute	0,8 m

3.2 Enveloppe de fibres aiguilletée

3.21 Caractéristiques physiques

3.211 Aspect & Couleurs

La couleur de la nappe est noire.

3.212 Masse surfacique

Caractéristiques	Textes de référence	Valeur Nominale	Plage relative de variation
Masse surfacique	NF EN ISO 9864	500 g/m ²	-10% +20%

3.213 Epaisseur moyenne

Caractéristiques	Textes de référence	Valeur Nominale	Plage relative de variation
Epaisseur moyenne	NF EN ISO 9863-1	10mm	± 2mm

3.22 Caractéristiques hydrauliques

Caractéristiques	Textes de référence	Valeur Nominale	Plage relative de variation
Ouverture de Filtration (Of)	NF EN ISO 12956	300 µm	± 30%
Perméabilité à l'eau normalement au plan	NF EN ISO 11058	0,160 ± 0,060m/s	

3.23 Durabilité de l'enveloppe vis-à-vis du colmatage

Des essais de vieillissement accéléré ont été réalisés sur un échantillon de l'enveloppe installé dans une cellule de mesure de perméabilité du sol.

Conditions d'essai :	
Type de sol	Argile sableuse : <ul style="list-style-type: none"> • 52 % kaolinite • 48 % sable • Sol de type A1 (classification GTR)
Durée d'essai (1 cycle = 2 h)	40 x 2 h, puis 80 x 2 h
Volume d'eau percolé dans la cellule de test	Débit : 0,004 ml/s Après 40 x 2 h, volume : 1,152 L Après 80 x 2 h, volume : 2,304 L
Volume de sol dans la cellule de test	5,6.10 ⁻⁴ m ³ (0,56 L)
Volume d'enveloppe testée	9,0.10 ⁻⁵ m ³ (0,09 L)
Gradient d'essai	43 (pression / hauteur de la cellule de test = 3/0,07)
Résultats d'essai :	
Quantité totale de matière recueillie en sortie de filtre	Après 40 x 2 h : 0,6 g Après 80 x 2 h : 1,2 g
Quantité de fines dans le filtre après essai	7,8 g

Perméabilité moyenne en sortie de filtre	Stable autour de 5.10 ⁻⁹ m/s, après une phase rapide de diminution entre 0 et 10 h d'essai
--	---

3.3 Manchon

3.31 Aspect & Couleurs

Le manchon présente des surfaces intérieure et extérieure lisses. Les surfaces sont exemptes de défauts tels que bulles, rayures, inclusions.

Le manchon est de couleur orange.

3.32 Dimensions

Voir figure 10.

4. Identification et marquage

A.T.E. s'engage à rendre l'identification conforme aux indications définies dans l'Avis technique et au référentiel de la marque QB.

Chaque unité (tube, manchon, enveloppe de fibres) est identifiée par une étiquette, résistante aux intempéries, positionnée sur le manchon, portant sa date d'assemblage et son numéro de palette. Ces indications permettent d'assurer la traçabilité de la composition de la palette et son suivi.

5. Conditionnement et stockage

Les tubes sont conditionnés et stockés en palette horizontale ou verticale, cerclés à l'aide de cadres en bois et de feuilards en plastique.

Le conditionnement doit être maintenu le plus longtemps possible avant l'emploi.

Le stockage doit être effectué sur des aires planes et stables.

La hauteur maximum de stockage est de trois hauteurs pour le stockage horizontal et d'une hauteur pour le stockage vertical.

La durée préconisée de stockage des drains BâtiFIBRE®-SN4 est au maximum de 3 mois en l'absence de protection spécifique.

Lorsque les drains BâtiFIBRE®-SN4 sont déconditionnés :

- Les barres dont l'enveloppe serait souillée par des particules de sol ne peuvent pas être utilisées,
- Les barres sont à manipuler avec soin (pas de manutentions brutales, bennage, etc.)

6. Système qualité - contrôles

La fabrication des drains BâtiFIBRE®-SN4 est réalisée dans le cadre d'un Plan d'Assurance Qualité basé sur la norme ISO 9001 : 2015.

6.1 Contrôles internes

6.11 Contrôles à réception des matières premières

6.111 Résine

Les résines de PVC, stabilisants, colorants, etc. sont fournis exclusivement par des sociétés certifiées ISO 9001.

La fourniture fait l'objet de contrats de qualité révisés à chaque modification et d'un certificat d'analyse de type 2.2 minimum au sens de la norme NF EN 10204.

6.112 Enveloppe de fibres aiguilletée

Les contrôles effectués sont les suivants :

Caractéristiques	Textes de référence	Fréquence de contrôle
Ouverture de filtration	NF EN ISO 12956	Une fois à réception de chaque production
Perméabilité à l'eau normalement au plan	NF EN ISO 11058	

6.12 Contrôle en cours de process

Les paramètres de production des différents éléments et états font l'objet de procédures internes.

6.13 Contrôles sur produits finis

6.131 Drain

Caractéristiques	Fréquence de contrôle
Aspect/ Couleur	Toutes les 2 heures
Poids au mètre	
Ø extérieur	
Longueur du tube	
Inspection visuelle des perforations	

Marquage	
Résistance à l'impact à 0°C	Trimestriel
Masse volumique	Annuel
Vicat	
Rigidité annulaire	A chaque démarrage et au moins une fois par semaine

6.132 Manchon

Caractéristiques	Fréquence de contrôle
Aspect/ Couleur	A chaque début de campagne et au moins une fois par jour
Dimensionnel	
Marquage	
Masse volumique	Annuel
Vicat	

6.133 BâtiFIBRE®-SN4

Caractéristiques	Fréquence de contrôle
Dimensionnel de la nappe	Toutes les 2 heures
Aspect & qualité de la soudure	
Ajustement de l'ensemble	

6.2 Contrôle externe

Les drains BâtiFIBRE®-SN4 font l'objet d'une certification matérialisée par la marque QB qui atteste, pour chaque site de fabrication, la régularité et le résultat satisfaisant du contrôle interne.

La marque QB certifie les caractéristiques suivantes :

Sur le drain nu :

- Caractéristiques dimensionnelles (cf. §3),
- Caractéristiques mécaniques (cf. §3),

Sur l'enveloppe de fibres aiguilletée :

- Masse surfacique (cf. §3.212),
- Ouverture de filtration (§3.22),

Les produits bénéficiant d'un certificat valide sont identifiables par la présence sur les produits du logo QB.

Dans le cadre de la certification QB, le CSTB audite périodiquement les sites de fabrication pour examen du système qualité mis en place et prélèvements pour essais au laboratoire de la marque des caractéristiques dimensionnelles, mécaniques du drain et masse surfacique, ouverture de filtration et perméabilité à l'eau normalement au plan de l'enveloppe de fibres aiguilletée.

Les résultats de ce suivi sont examinés par le Comité d'évaluation des certificats.

Le certificat est disponible sur le site www.cstb.fr.

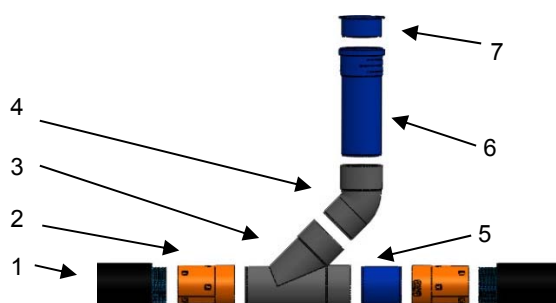
7. Conception

7.1 Principes de conception du réseau

Les changements de direction se feront :

- Dans une boîte d'inspection,
- ou à l'aide de raccord PVC DN 100 conforme à la norme NF EN 1329-1 (angulation $\leq 45^\circ$) à coller (deux coudes à 45° pour un angle à 90° par exemple).

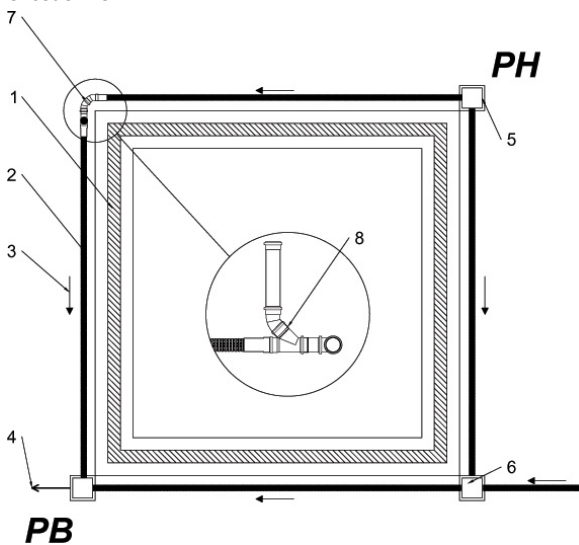
Quand des raccords sont utilisés (et non des boîtes d'inspection), des cheminées d'inspection de DN 100 doivent être positionnées tous les changements de direction. Les cheminées d'inspections sont composées d'une culotte à 45° , d'un coude à 45° , d'une remontée en tube de résistance SN4 minimum et d'un moyen d'obturation (Figure 1).



- 1 - Drain BâtiFIBRE®-SN4
- 2 - Manchon Adaptateur
- 3 - Culotte 45° DN100
- 4 - Coude 45° DN 100
- 5 - Manchette DN100 SN4 min.
- 6 - Réhausse DN100 SN4 min.
- 7 - Bouchon obturateur

Figure 1 : Composition d'une cheminée d'inspection

Le raccordement de plusieurs drains se fera dans une boîte d'inspection. La distance entre deux boîtes ou cheminées d'inspection ne doit pas excéder 15 m.



- 1 - Bâtiment
 - 2 - Drain BâtiFIBRE®-SN4
 - 3 - Sens de la pente $\geq 1\%$
 - 4 - Exutoire
 - 5 - Boîte d'inspection $\varnothing 300$ mm intérieur minimum
 - 6 - Raccordement de plusieurs drains dans une boîte d'inspection
 - 7 - Changement de direction à l'aide de deux coudes à 45°
 - 8 - Cheminée d'inspection et de curage
- PH - Point haut
PB - Point bas

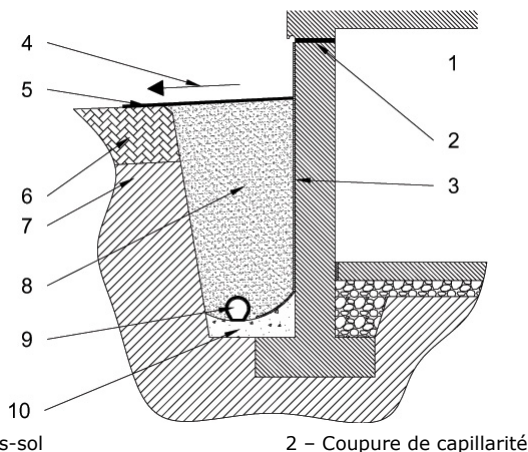
Figure 2 : Réseau de drainage périphérique

Le drain BâtiFIBRE®-SN4 doit être positionné soit :

- le long de la semelle de fondation (voir figure 3), sur une cunette en béton maigre,
- à environ deux mètres de la fondation (voir figure 4), sur une cunette taillée dans le sol (non décompacté) ou sur une cunette en béton si la réalisation de la cunette taillée dans le sol n'est pas possible.

Le fil d'eau du drain doit être impérativement à plus de 15 cm du pied de la fondation et le drain doit toujours se trouver en dessous du niveau du dallage intérieur le plus bas. Si cela n'est pas possible, le drainage périphérique sera déporté d'au moins deux mètres. Dans tous les cas de figure, le drain BâtiFIBRE®-SN4 doit être suffisamment enterré sur toute sa longueur pour permettre le drainage des fondations.

Pour les bâtiments fondés sur des sols argileux sensibles aux phénomènes de retrait gonflement, le drainage périphérique sera déporté d'au moins deux mètres.

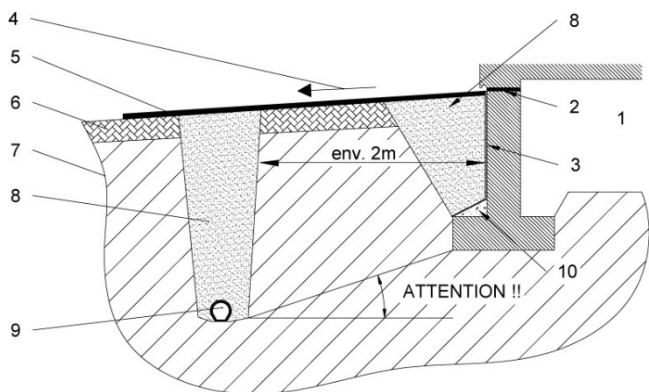


1 - Sous-sol

2 - Coupe de capillarité

- | | |
|--|---|
| 3 – Complexe d'étanchéité (produit d'étanchéité sur la fondation + film de protection gaufré) | 4 – Ecoulement des eaux de ruissellement à l'opposé du bâtiment |
| 5 – Imperméabilisation de surface (en fonction des cas décrits dans le DTU 20.1 (P3 Annexe C, §C.5-C.6)) | 6 – Terrain perméable |
| 7 – Terrain imperméable non décompacté | 8 – Remblai |
| 9 – Drain BâtiFIBRE®-SN4 | 10 – Cunette en béton |

Figure 3 : Coupe d'un drainage périphérique



- | | |
|--|---|
| 1 – Sous-sol | 2 – Coupe de capillarité |
| 3 – Complexe d'étanchéité (produit d'étanchéité sur la fondation + film de protection gaufré) | 4 – Ecoulement des eaux de ruissellement à l'opposé du bâtiment |
| 5 – Imperméabilisation de surface (en fonction des cas décrits dans le DTU 20.1 (P3 Annexe C, §C.5-C.6)) | 6 – Terrain perméable |
| 7 – Terrain imperméable non décompacté | 8 – Remblai |
| 9 – Drain BâtiFIBRE®-SN4 | 10 – Chanfrein en béton maigre |

Figure 4 : Coupe d'un drainage périphérique éloigné des fondations

7.2 Compatibilité de la zone d'enrobage

Les sols à exclure sont les suivants :

- Les sols tourbeux,
- Les sols contenant de l'ocre ferreux,
- Les sols dont la perméabilité est supérieure à 50 mm/h déterminée par la méthode dite de « Porchet ».

Pour les autres types de sols, les conditions de pose telles que mentionnées au §8.3 permettent d'assurer la compatibilité de la zone d'enrobage avec la fonction du drain : diminution et maîtrise des pressions hydrostatiques au pied des fondations (au sens de la norme NF G38-061).

7.3 Longueur des tubes

Le linéaire de tube nécessaire se déduit de la distance entre le point haut et le point bas

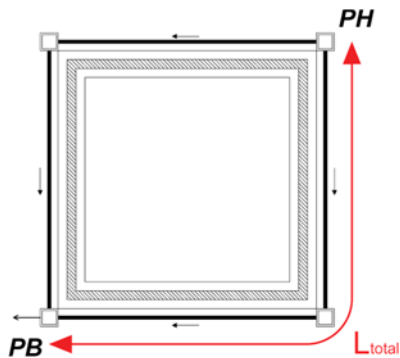


Figure 5a : Linéaire de tube

Dans le cas d'un drainage multiple, mesurer les longueurs entre le point haut et le point bas ainsi que les regards intermédiaires.

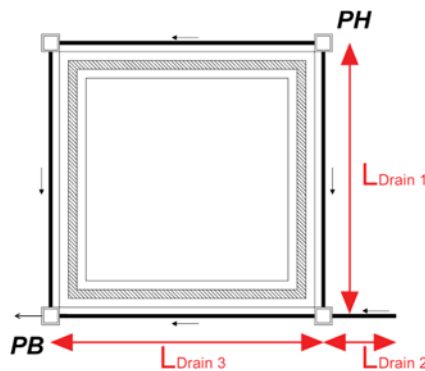


Figure 5b : Linéaire de tube dans le cas d'un drainage multiple

7.4 Distance entre exutoires

Afin d'assurer le bon fonctionnement du drain BâtiFIBRE®-SN4, des exutoires de décharge vers des collecteurs ou autres doivent être prévus.

La distance maximale entre deux décharges est de 90 m.

8. Mise en œuvre des éléments

8.1 Transport et manutention

Les précautions à prendre sont les suivantes afin d'éviter toute déformation ou détérioration du produit :

- Eviter les manutentions brutales, les contacts ou les chocs avec des objets tels que pièces métalliques, pierres, etc.,
- Eviter les chutes sur le sol lors des déchargements,
- Ne pas traîner, ni rouler les tubes sur le sol.

8.2 Assemblage des éléments

L'assemblage des éléments se fait manuellement par emboîtement des parties mâle des drains dans les manchons adaptés.

Si la coupe du tube est envisagée sur le chantier :

- Elle se fera suivant un plan perpendiculaire à l'axe du tube sur un support horizontal et propre (pas de terre),
- La découpe de l'enveloppe de fibres aiguilletée se fera à l'aide d'une paire de ciseaux,
- Les surfaces de coupe du tube doivent être ébavurées.

Le drain BâtiFIBRE®-SN4 peut être raccordé à un tube lisse PVC Ø100-SN4 mâle par collage à l'aide de son manchon adapté, en respectant les principes du DTU 60.33.

8.3 Pose

Dans tous les cas de pose, une étude de sol doit être effectuée pour déterminer la nature du sol et la hauteur maximale de la nappe.

Dans le cas de fondations existantes une étude portant sur la faisabilité technique, notamment au niveau de l'état et du type des fondations de la construction, doit être préalablement menée et validée notamment par le maître d'œuvre.

Le drain BâtiFIBRE®-SN4 sera mis en œuvre au plus près du dispositif d'étanchéité/drainage vertical de façon à assurer une continuité hydraulique (environ 10cm).

Les prescriptions suivantes doivent être respectées :

- L'ouverture des tranchées s'effectue dans un sol suffisamment ressué,
- La pose s'effectue du point bas vers le point haut avec une pente qui ne doit en aucun cas descendre en dessous de 1%, sachant que la valeur cible est de 2%.
- Réalisation d'un fond de fouille suffisamment large destiné à la pose de drains (minimum 30 cm) et veiller à un remblayage correct entre la paroi et le drain,
- Le lit de pose est obtenu par la réalisation d'une cunette en béton maigre, ou par lissage du fond de la tranchée dans les cas décrits au §7.1.

8.4 Remblayage

Le remblayage de la tranchée pourra se faire avec les matériaux extraits du site.

Dans le cas d'une pose à moins d'un mètre de profondeur, une protection anti-racine doit être mise en place pour éviter un colmatage du drain.

Les conditions de remblayage sont les suivantes :

- Le remblai sera exempt d'éléments pouvant entraîner un poinçonnement du drain,

- L'état de ressuyage du remblai sera suffisant et il sera exempt de boues,
- Le drain sera bloqué dans sa position tous les deux mètres, avec du remblai avant un remblayage général afin d'éviter son renversement,
- Les remblais doivent être mis en œuvre par couches régulières, convenablement damées
- 20 cm au-dessus du drain, doit être disposé un grillage avertisseur de couleur marron afin de prévenir de la présence de l'ouvrage lors des interventions ultérieures,
- Un modelé de surface ou un ouvrage en béton (caniveau, trottoir) permettra de rediriger les eaux de ruissellements, loin des murs, dans des avaloirs connectés au réseau d'eaux pluviales.

8.5 Réception

Une inspection vidéo doit être réalisée après la pose, en ayant fait couler de l'eau au préalable dans le réseau de drain, dans le but d'identifier les éventuels :

- Défauts de pente,
- Défauts d'orientation de la cunette du drain
- Défauts de structure (absence de poinçonnement ou enfoncement).

En présence de tels défauts, le tronçon doit être remis en état et inspecté de nouveau.

9. Entretien

Le curage du réseau de drainage périphérique composé des drains BâtiFIBRE®-SN4 s'effectue au moyen d'un dispositif de nettoyage de canalisation équipant un nettoyeur à pression. La pression maximale de curage est de 50 bars et le débit maximal de 30 l/min au niveau de la pompe.

Une inspection du niveau de particules fines dans le drain est obligatoirement à réaliser à la fin de sa première année de mise en service. La fréquence d'inspection du drain, au départ annuelle, est adaptée au fur et à mesure des constats faits lors de ces entretiens. Chaque inspection est suivie, si nécessaire, d'un nettoyage du drain.

10. Exploitation commerciale

Les drains BâtiFIBRE®-SN4 sont distribués auprès des installateurs, principalement par des négociants de matériaux de construction et grossistes spécialisés.

B. Résultats expérimentaux

Le produit a fait l'objet des essais suivants :

- Rapport CAPE 16-210 (CSTB) relatif au tube :
 - Dimensions,
 - Rigidité annulaire.
- Rapport CAPE 20-11279 (CSTB) relatif au taux de fluage du tube.
- Rapport IFTH 16-02261 relatif à l'enveloppe :
 - Epaisseur sous charge de 2 kPa,
 - Masse surfacique,
 - Ouverture de filtration.
- Rapport IFTH 19-03291 relatif à l'enveloppe :
 - Perméabilité à l'eau normalement au plan (70 à 200 kPa)

C. Références

C1. Données Environnementales et Sanitaires ⁽¹⁾

Les produits ne font pas l'objet d'une Déclaration Environnementale (DE). Ils ne peuvent donc revendiquer aucune performance environnementale particulière.

C2. Autres références

Le drain BâtiFIBRE®-SN4, tel que présenté dans le présent document est fabriqué depuis 2016. A la date du présent document plusieurs centaines de milliers de mètres ont été installés en France

Une liste de référence de chantiers réalisés en France a été déposée au Secrétariat.

(1) Non examiné par le Groupe Spécialisé dans le cadre de cet avis

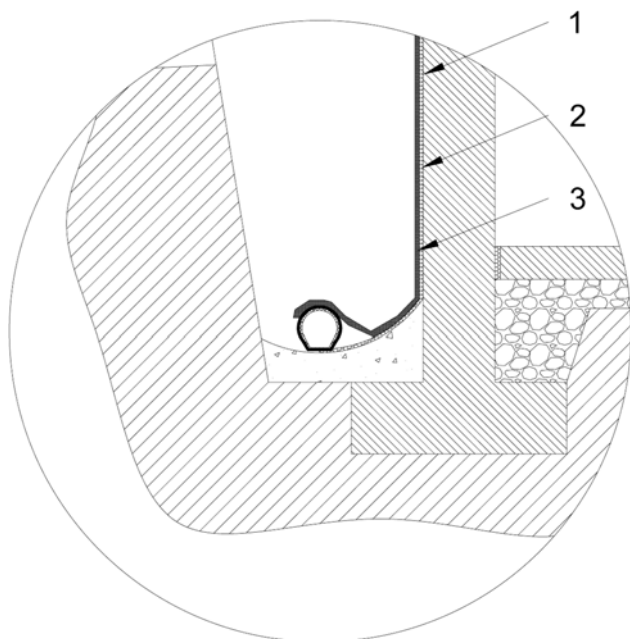
Tableaux et figures du Dossier Technique



Figure 6 : BatiFIBRE®-SN4



Figure 7 : Exemples d'installation du BatiFIBRE®-SN4 sur vide-sanitaire



LEGENDE :
 1 – ETANCHEITE
 2 – PROTECTION MECANIQUE
 3 – COMPLEXE DRAINANT

Figure 8 : Exemples de raccordement du BâtiFIBRE®-SN4 avec un complexe de drainage vertical

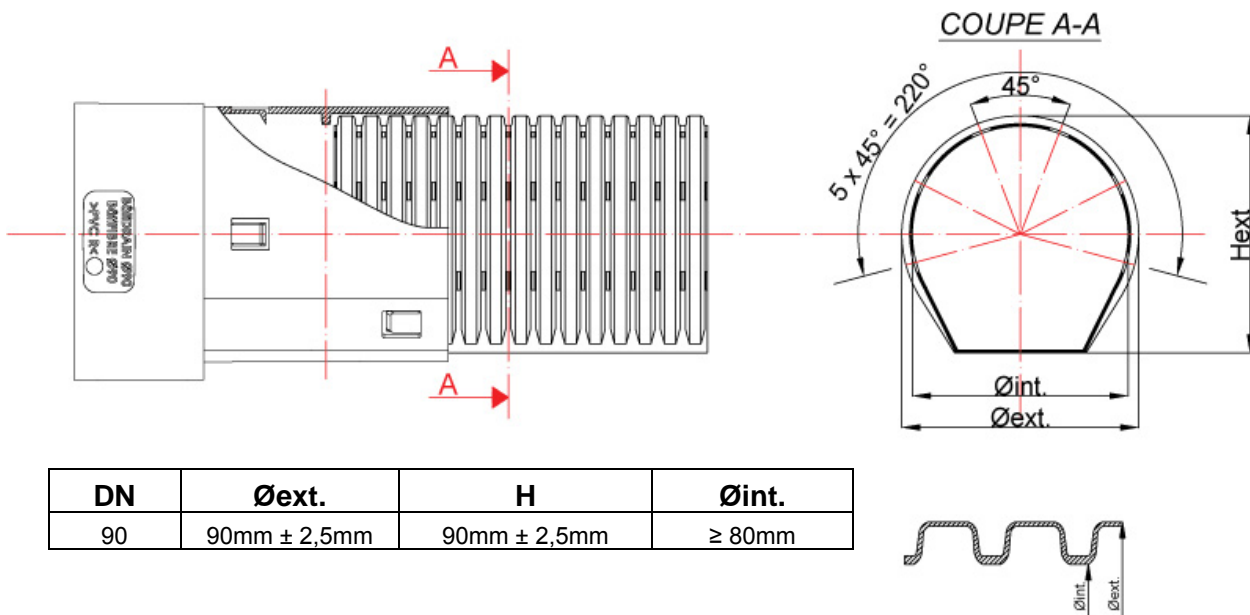
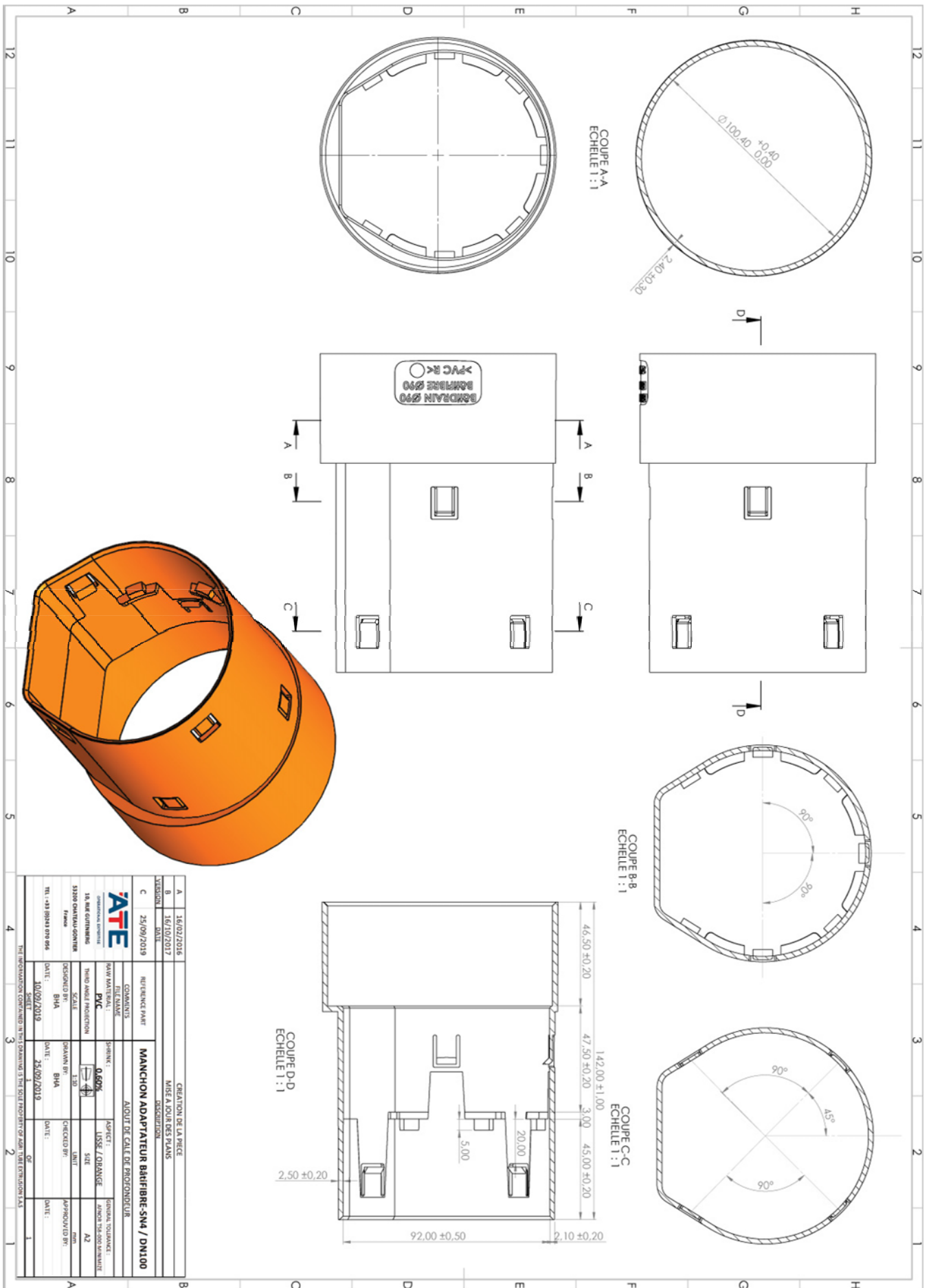


Figure 9 : Caractéristiques dimensionnelles du drain



A	16/03/2016	CREATION DE LA PIECE
B	16/10/2017	MISE A JOUR DES PLANS
C	25/09/2019	DESCRIPTION

VERSION	DATE	DESCRIPTION
A	16/03/2016	CREATION DE LA PIECE
B	16/10/2017	MISE A JOUR DES PLANS
C	25/09/2019	DESCRIPTION

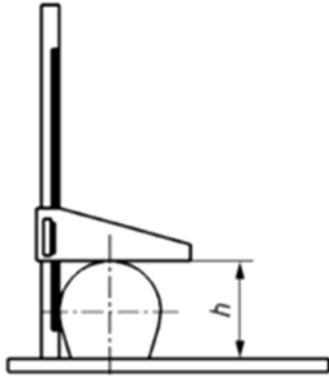
COMMANDE	MANCHON ADAPTEUR BARRE S4 / DN100
REVISION	
DATE	
DESCRIPTION	
PROJET	
OBJET	
DATE	
PROJET	
OBJET	
DATE	
PROJET	
OBJET	
DATE	

DESIGNER	BNA	DATE	25/09/2019
CHECKED BY	BNA	DATE	25/09/2019
APPROVED BY		DATE	

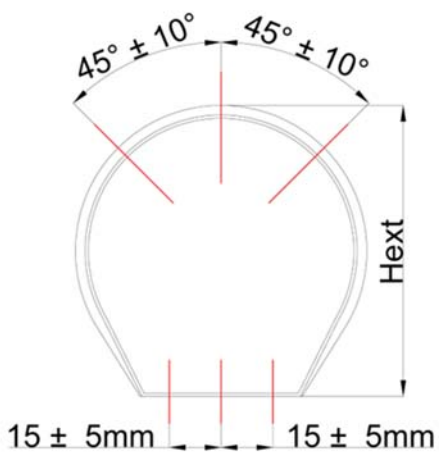
SCALE	1:1
UNIT	mm
ASPECT	ISSE / ORANGE
SIZE	A2
GENERAL TOLERANCE	ISO 2768-M
APPROVED BY	
DATE	

MANUFACTURER	ATE
ADDRESS	18, RUE GUTHRIER
PHONE	5328 QUATRIEME
WEBSITE	www.ate.com
CONTACT	TEL : +33 (0)3 83 99 06 06

Figure 10 : Caractéristiques dimensionnelles du manchon



Mesurer la hauteur extérieure



Mesurer en 3 points l'épaisseur de l'annelure supérieure du drain et de la cunette et calculer les moyennes de ces deux épaisseurs ($moy_{annelure}$ et $moy_{cunette}$)

$$h_{int} = h_{ext} - moy_{annelure} - moy_{cunette}$$

Figure 11 : Méthode de détermination de la hauteur intérieure pour la mesure de la résistance à l'écrasement