

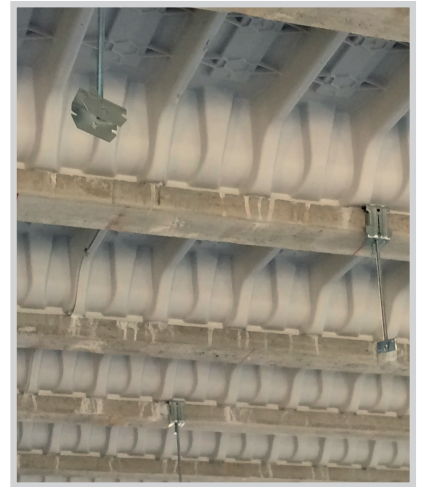
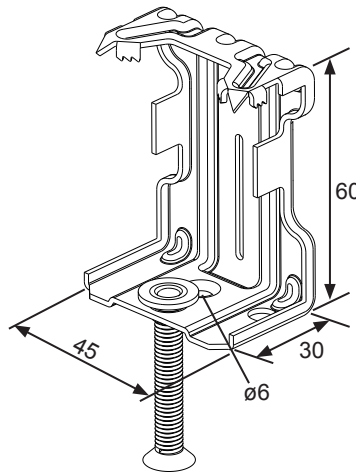
GRIP HM

DESCRIPTION

Attache pour poutrelle béton en acier galvanisé d'épaisseur 10/10^{ème}, constituée d'une mâchoire et d'une vis avec platine de maintien.

APPLICATION

Attache pour tous types de suspensions sur poutrelles béton équipées de hourdis allégés incurvés en plastique, bois ou polystyrène.



CARACTÉRISTIQUES TECHNIQUES

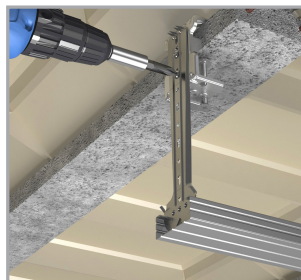
PRODUIT				UNITÉ DE VENTE			PALETTE
Référence	Longueur (mm)	Charge maxi (daN)	Variation du talon de poutrelle	Pièces/boîte	Condit.	Poids/boîte (kg)	Boîtes/pal.
GRIPHM	60	30	20 à 50 mm	50	Boîte	2,76	100

MISE EN ŒUVRE



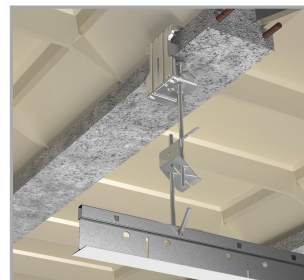
Installation du grip :

- Installer le grip en butée sur la semelle de la poutrelle.
- Face à une nervure de l'entrevous, enfoncer le grip à l'aide d'un marteau.
- À l'aide d'une visseuse, serrer le grip jusqu'à sa mise en tension (légère déformation).



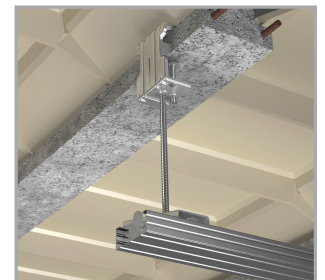
Avec suspente standard :

- Fixer votre suspente dans la fente du grip à l'aide de 2 vis autoperceuse TRPF de 13 mm.



Avec suspente rapide :

- Insérer votre suspente rapide dans le trou du grip prévu à cet effet.



Avec tige filetée et cavalier :

- Visser la tige filetée de ø 6 mm dans le trou taraudé du grip prévu à cet effet.

AVANTAGES PRODUIT

- Pour toutes hauteurs de talons de poutrelles
- Conforme au DTU 25.41
- Pour tous types de suspentes
 - Fente pour faciliter le vissage des suspentes
 - Trou taraudé pour tige filetée
 - Trou pour suspente rapide