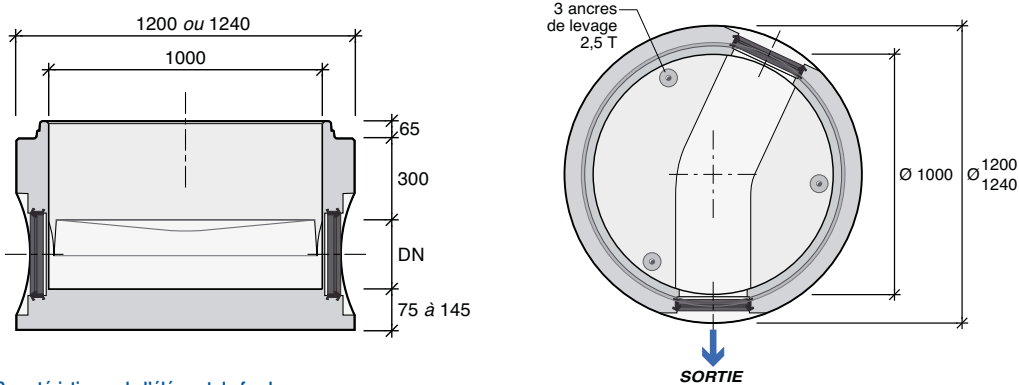


FOND HYDRAULIQUE DN1000 STRADIFOND®

DN de passage 300

Fond de regard hydraulique DN1000 STRADIFOND monobloc en démoulage différé avec niveaux à bulle intégrés pour branchements DN300.



ELEMENTS

Fonds hydrauliques

Eléments droits

Eléments de fermeture

DN1000

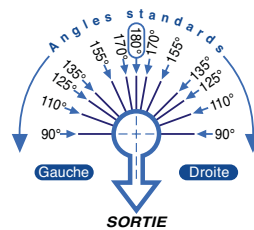
POINTS FORTS

- Sur stock
- Démoulage différé
- Fond monobloc
- Continuité de fil d'eau
- Niveaux à bulle intégrés



Caractéristiques de l'élément de fond

- Fond hydraulique DN1000 STRADIFOND monobloc (fond + cunette/banquette) à continuité de fil d'eau entre le tuyau et la cunette.
- Fabrication en béton autoplaçant et démoulage différé bénéficiant de la Technologie Perfect.
- Fond équipé de 2 niveaux à bulle intégrés et calibrés en usine.
- DN de passage 300.
- Angles standards (gauche ou droite) 90°, 110°, 125°, 135°, 155°, 170°, 180° + borgne avec ajustements selon spécificités locales.
- Eléments de fond standards pour branchement Béton Stradal, PVC CR8, Fonte Intégral, Fonte TAG 32® : disponibles sur stock.
- Autres natures de tuyaux (Béton toutes marques, Fonte, Grès Normal GN ou Renforcé, PRV, PP, PVC CR16...) et/ou angles sur-mesure : sur commande
- Epaisseur de fond selon DN et type de joint, nous consulter.



- Eléments en stock : livraison sous 48h sur demande.
- Fond hydraulique monobloc prêt à poser.
- Le Label Duverdier Solutions vous offre des solutions sur-mesure.



Etanchéité aux raccordements

- Joint triple lèvres pour canalisations de classe standard Béton STRADAL, PVC CR8, Fonte Intégral®, Fonte TAG 32® avec about-mâle usiné d'origine ou chanfreiné.
- Joint intégré pour canalisations PVC CR8 sur commande.
- Autres canalisations, autres marques, autres natures de matériaux et classes de résistance, nous fournir la fiche technique et les caractéristiques dimensionnelles du lot de tuyaux livrés pour étude au plus juste des branchements.

Etanchéité entre éléments

- Joint prélubrifié (Joint Glissant Talon-lèvre) ou Joint plastomère (dans des conditions de pose sans contraintes).

Mise en œuvre

- Mise en œuvre selon Fascicule 70.
- Mises en œuvre contraignantes : nappe phréatique, terrain instable, fortes pentes, agressivité du sol et/ou effluents, présence hydrocarbures... nous consulter pour étude technique approfondie.

Manutention

- Manutention par mains de levage, par pince universelle mécanique ou hydraulique.
- Fond équipé de 3 ancras pour mains de levage 2.5 t.

Caractéristiques fond de regard hydraulique DN1000 STRADIFOND					Reçoit des canalisations					
Usines*	DN de passage (mm)	Ep. Paroi (mm)	Ht Utile (mm)	Poids moyen (kg)	Béton STRADAL (EN STOCK)	PVC CR8 (EN STOCK)	Fonte Intégral® (EN STOCK)	Fonte TAG 32® (EN STOCK)	Grès Normal GN	PRV
AF	DN300	120	DN+300	1200	Ø 300	Ø 315	Ø 300	Ø 300	Ø 300	Ø 300
DK	DN300	120	DN+300	1400						

* Usines : AF = Fontenay (45) / DK = Kilstett (67)