



NOUVEAU

BRISE-SOLEIL

ARCHITECTURAL HORIZONTAL EN ALUMINIUM

KOMETE : IDÉAL EN NEUF COMME EN RÉNOVATION !

bluetek 

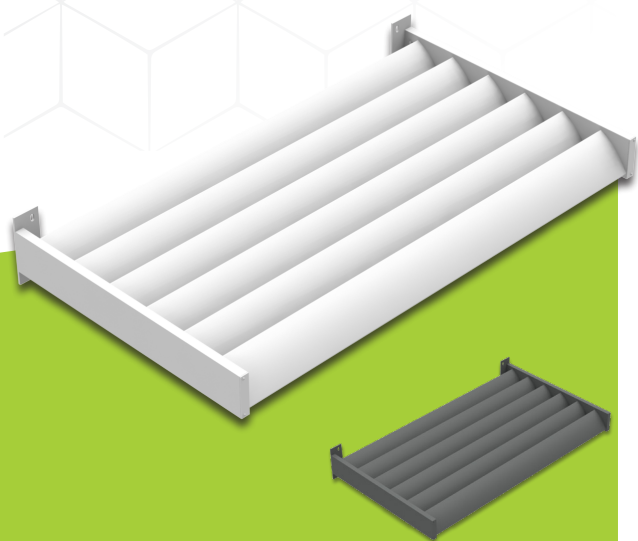
De nature à créer le bien-être

NOUVEAU

KOMETE

Brise Soleil Horizontal en Aluminium

Fixés à la façade, les brise-soleil pour baie et fenêtre « KOMETE Standard & Premium » offrent une **protection solaire efficace** tout en gardant une **visibilité vers l'extérieur**. Sans ajout de climatisation, un confort d'été naturel vient s'installer dans vos bâtiments.



Avantages :

- Confort thermique & visuel
- Design épuré & moderne
- Simplicité de pose
- Le bon rapport coût/performance

Komete **STANDARD**

Caractéristiques

- Formes des lames : 1/2 aile d'avion
- Brise soleil en aluminium et platine en inox
- Poids 13kg
- Thermolaqué, 2 coloris au choix

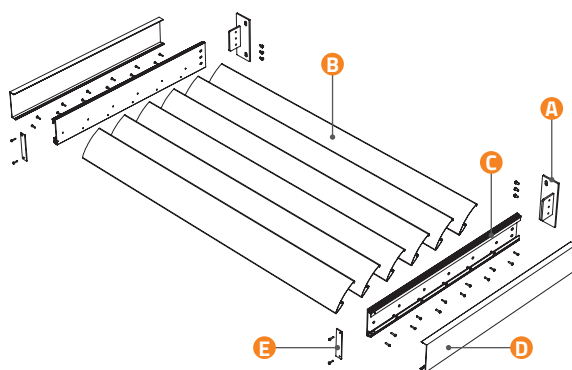
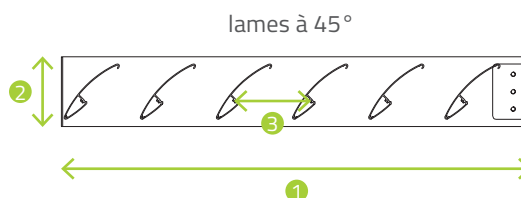


RAL 9016

RAL 7016

- Dimension :

Largeur	1 Avancée	2 Hauteur	3 Pas
1400 mm	800 mm	120 mm	130 mm



La visserie interne au brise-soleil est fournie.

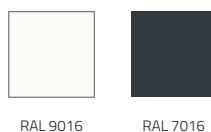
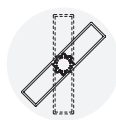
Composition

- A Platine murale
- B Lame 1/2 ailes d'avion 132x23 mm
- C Flasque latérale (gauche ou droite)
- D Capot latéral de finition
- E Bouchon de finition

Komete PREMIUM

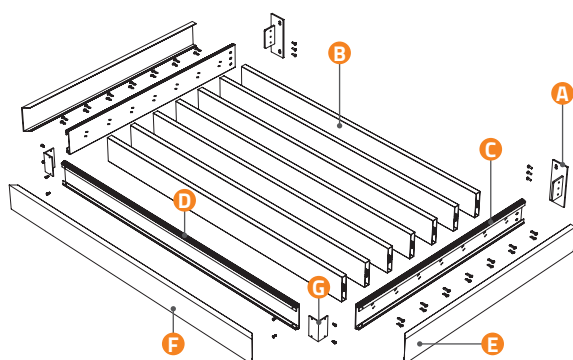
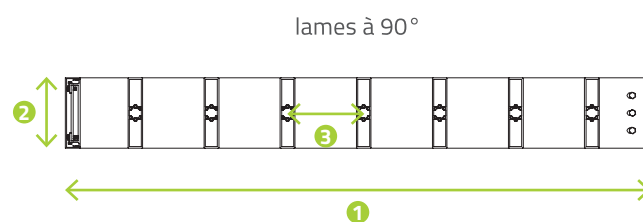
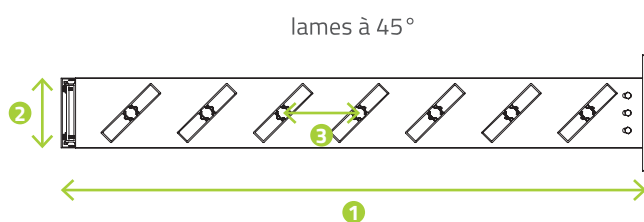
Caractéristiques

- Formes des lames : rectangulaire
- Brise soleil en aluminium et platine en inox
- Poids 28,5 kg (largeur 1400 mm), 51 kg (largeur 2800 mm)
- 2 angles d'inclinaison (45° ou 90°)
- Bandeau de finition
- Thermolaqué, 2 coloris au choix



Dimensions :

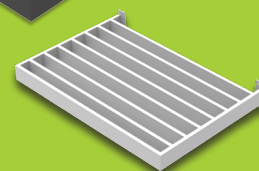
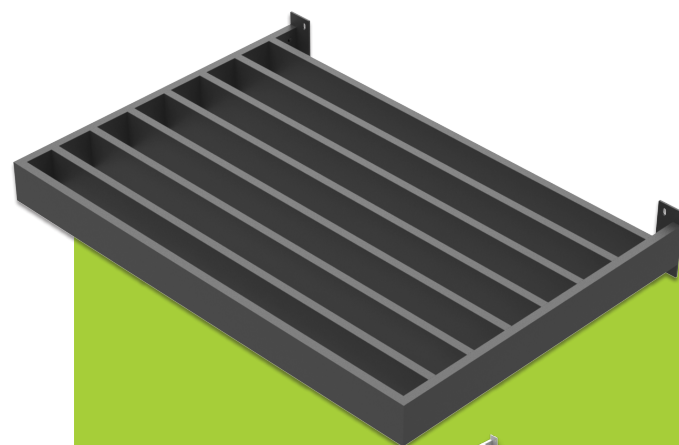
Largeur	1 Avancée	2 Hauteur	3 Pas
1400 mm	1000 mm	120 mm	130 mm
2800 mm	1000 mm	120 mm	130 mm



La visserie interne au brise-soleil est fournie.

Composition

- A Platine murale
- B lame rectangulaire 120x25 mm
- C Flasque latérale (gauche ou droite)
- D Flasque bandeau
- E Capot latéral de finition
- F Capot bandeau de finition
- G Équerre de fixation



Avantages :

- Confort thermique & visuel
- Design épuré & moderne
- Simplicité de pose
- Un atout esthétique



Temps de pose

Komete Standard 45 min - Komete Premium 60 min

Bluetek, c'est aussi



LES GRILLES DE VENTILATION EN ALUMINIUM

Conçue pour **faire circuler l'air frais et évacuer la chaleur stockée à l'intérieur**, notre gamme de grilles de ventilation vous permet d'**assurer une ventilation intensive** dans le bâtiment.

3 types de grilles à ventelles en aluminium extrudé.



LE BARDAGE À VENTELLES EN ALUMINIUM

Conçue pour **habiller votre bâtiment tout en permettant le passage d'air**, notre gamme de ventelles clipsable vous permet de réaliser un **brise-vue** devant vos équipements en façade ou en toiture.

11 ventelles simple peau en aluminium extrudé.



LES VOLETS COULISSANTS EN ALUMINIUM

Conçue pour **occulter la façade**, notre gamme de volets fixes ou coulissants vous permet de réaliser un **brise-soleil** ou **brise-vue**. Fixés à la façade, ils assurent un **confort thermique et visuel** à l'intérieur du bâtiment.

2 gammes de volets en remplissage plein ou ajouré.

Retrouvez Bluetek sur les réseaux sociaux



Tél. : 02 47 55 37 02

Fax : 02 47 55 37 03
distribution@bluetek.fr