

Costière Acier Standard

Désenfumage

Treuil - Costière acier standard

BLUESTEEL TREUIL

ÉCLAIREMENT
ZENITHAL

DÉSENFUMAGE



Bluesteel Treuil version Standard

LES + BLUETEK

- Idéal pour les cages d'escalier
- Optimisation des performances aérodynamiques grâce à la costière biaisée
- Aucun dépassement de mécanisme sous la costière à l'ouverture
- Appareil prémonté en usine et prêt à recevoir le câble du treuil

ASSERVISSEMENT

mécanique type TREUIL SI



Normes et exigences

EN 1873
EN 12101-2Basse température
T (0°)Cycles
Re 300 (incendie)
Re 10000 (aération)Surcharge neige
SL250 / SL500

NF 537

Fonctionnement
Type B
Ouverture + FermetureTenue statique au vent
WL 1500
WL 3000 (≤ 2 m²)Élévation
température
B 300

Caractéristiques

- Remplissage PCA 10 mm opale
- Costière biaisée hauteur 300 mm isolée 15 mm bitumée
- Fusible thermique calibré à 100°C

Désenfumage | Treuil - Costière acier standard

BLUESTEEL TREUIL

Caractéristiques techniques

Dimensions			Performances			Caractéristiques					
Dimensions commerciales (trémie toiture) I / L en cm	Dimensions lumière (trémie haute) I x L en cm	Encombrement en cm C / D (voir coupe ci-contre)	Av (SGO) en m ²	Aa (Surface Utile) en m ²		Surcharge Neige					
				Std	Max	PCA 10, 16		CAIS ⁽¹⁾		DD ⁽¹⁾	
						SL250 ⁽²⁾	SL500 ⁽²⁾	SL250 ⁽²⁾	SL500 ⁽²⁾	SL250 ⁽²⁾	SL500 ⁽²⁾
100/100	90 x 90	872 / 841	1,00	0,50	0,74	•	•	•	•	•	•
110/110	100 x 100	937 / 918	1,21	0,61	0,90	•	•	•	•	•	•
120/120	110 x 110	1001 / 995	1,44	0,72	1,07	•	•	•	•	•	•
130/130	120 x 120	1071 / 1065	1,69	0,85	1,27	•	—	•	—	•	—
140/140	130 x 130	1129 / 1148	1,96	0,98	1,47	•	—	•	—	•	—
150/150	140 x 140	1194 / 1224	2,25	1,13	1,69	•	—	—	—	—	—
100/140	90 x 130	872 / 841	1,40	0,70	1,05	•	•	•	•	•	•
100/150	90 x 140	872 / 841	1,50	0,75	1,13	•	•	•	•	•	•
100/200	90 x 190	872 / 841	2,00	1,00	1,50	•	—	•	—	•	—
120/140	110 x 130	1001 / 995	1,68	0,84	1,26	•	—	•	—	•	—
120/160	110 x 150	1001 / 995	1,92	0,96	1,44	•	—	•	—	•	—
120/170	110 x 160	1001 / 995	2,04	0,84	1,53	•	—	•	—	•	—
120/180	110 x 170	1001 / 995	2,16	0,89	1,62	•	—	•	—	•	—
120/200	110 x 190	1001 / 995	2,40	0,96	1,80	•	—	•	—	—	—
140/160	130 x 150	1129 / 1148	2,24	1,12	1,68	•	—	•	—	—	—

⁽¹⁾ CAIS : Capot Aluminium Isolé Standard / DD : Coupole Double Dôme

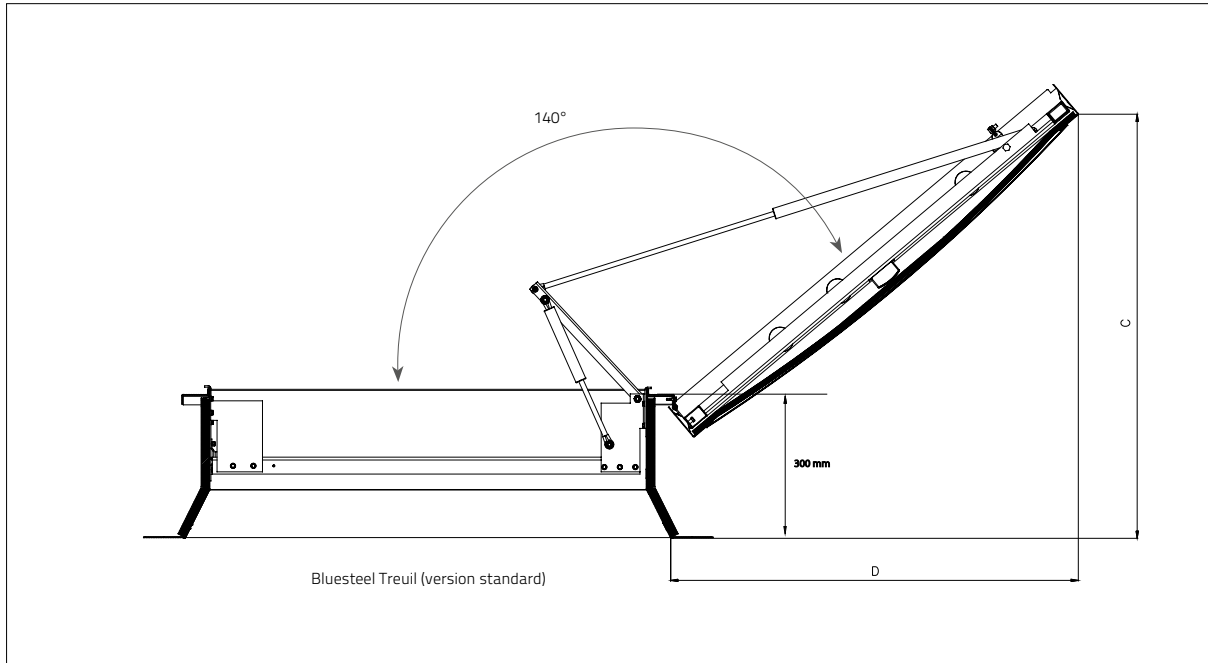
⁽²⁾ SL 250 : 0-400 m d'altitude / SL 500 : 400-800 m d'altitude

• disponible, — non disponible

Désenfumage | Treuil - Costière acier standard

BLUESTEEL TREUIL

Coupes techniques



Désenfumage | Treuil - Costière acier standard

BLUESTEEL TREUIL

Remplissages*

Accessoires & options
p 459 à 462

PCA 10 mm

Polycarbonate alvéolaire 10 mm
Disponible en opale (par défaut), incolore, opaque, Calor Control

PCA 16 mm

Polycarbonate alvéolaire 16 mm
Disponible en opale, incolore, opaque, Calor Control

COUPOLE

Double parois, opale ou incolore en Polycarbonate Massif ou en Polyméthacrylate de Méthyle Acrylique

CAPOT ALUMINIUM ISOLÉ

Standard

* Pour la faisabilité, merci de vous reporter aux Déclarations de Performances (DoP).

Caractéristiques, Accessoires et Options

Accessoires & options
p 463 à 474



BARREAUDAGE

Fixe 15x15mm en acier 1200 joules



GRILLE

Fixe ronde en acier 1200 joules



COSTIÈRE BIAISE

Hauteurs 300 (par défaut), 350, 420, 500 mm



ÉTANCHÉITÉ BITUMÉ

- (Par défaut)



ÉTANCHÉITÉ PVC

- Isolant non bitumé
- Isolant non bitumé avec option tôle colaminée
- Isolant non bitumé avec option tôle galvanisée



CONTACTEUR DE POSITION

Signale la position d'attente ou de sécurité d'un DENFC. Monté en usine



FUSIBLE THERMIQUE

Déclenche automatiquement l'ouverture de l'exutoire en cas d'élévation de la température au niveau de la toiture.
Possible en 140°C



AÉRATION

Partielle 300 mm.

LAQUAGE

Le laquage de la costière, de la grille, du barreaudage, ou de la sous-face du capot alu est possible dans les nuances RAL standard, nous consulter



RAL 9010



RAL 9005

Finitions aérauliques



SANS SPOILERS (EN VERSION STANDARD)



SPOILERS (EN VERSION MAX)

Éléments en tôle d'acier galvanisé améliorant les performances aérauliques de l'appareil

Mise en œuvre

Respect des DTU (Série 43).
Pour la mise en œuvre, merci de vous reporter à la Déclaration des Performances (DoP), disponible sur notre site.

Maintenance

Conformément à la norme NF S 61-933, les exutoires doivent être vérifiés et entretenus au moins 1 fois par an par le fabricant ou un installateur agréé.