

URBAN-I® 100

Caniveau hydraulique à grille à résistance intégrée



D 400



Spécialement élaboré pour une intégration au paysage urbain, URBAN-I® se caractérise par ses qualités esthétiques innovantes et ses performances techniques (Type I).



Domaines d'application

- Tramways
- Rues et places piétonnes
- Centres commerciaux
- Voiries urbaines

Intérêts de la solution

Intérêts de la conception béton :

- Auto-résistance intégrée de Type I
- Caniveau monobloc en béton autoplaçant W+R (résistance au gel)
- Emboîtement mâle-femelle avec gorge intégrée pour l'application d'un joint d'étanchéité
- Canal d'écoulement autocurant
- Chanfrein en partie inférieure pour faciliter la mise en œuvre

Intérêts de la grille fonte :

- Grille en fonte haute résistance (GJS 600-10)
- Largeur des ouvertures de 18 mm conforme à l'accessibilité des PMR
- Profil support en acier galvanisé de 4 mm
- Fixation de la grille (élément de 0,50 m) par 4 vis et rondelles tout inox + caches boulons
- Profil de grille raffiné et personnalisable (large choix de couleurs)

Caractéristiques

Référence	Section hydraulique (cm ²)	Surface d'absorption (cm ² /ml)	Poids (kg/ml)	Longueur (m)	Classe de résistance	Palettisation (pce)
10890010	134	480	59	1	D400	24

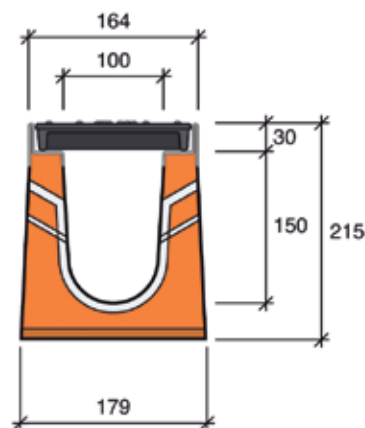
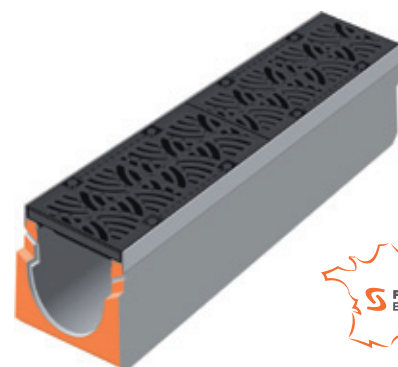
- Disponible en longueur de 0,50 m

Textes de référence

- Norme NF EN 1433
- Conforme au Décret n° 2006-1658 du 21/12/2006 concernant l'accessibilité aux PMR

Mise en œuvre

- Caniveau à résistance intégrée Type I
- Aucun enrobage béton supplémentaire
- Résistance du caniveau garantie par le fabricant
- Rapidité de pose
- Manutention par pince



Finitions & Coloris

Nuances sur-mesure
(Coloris standard : noir)



URBAN-I® 100

Caniveau hydraulique à grille à résistance intégrée



D 400



Éléments complémentaires

- Les éléments complémentaires permettent une finition propre, durable et rapide, sans ajout de matériaux extérieurs.

AVALOIR

Pour l'évacuation des eaux vers un réseau secondaire

- Avaloir monobloc avec emboîtement mâle-femelle et gorge intégrée
- Hauteur totale : 465 mm
- Longueur : 0,50 m
- Panier dégrilleur en acier galvanisé en option

Référence	Emboîtements	Ø de réservation (mm)	Poids/U (kg)
10892010	mâle-femelle	2 x 150	67

PLAQUES D'ABOUT

Élément d'extrémité de la ligne de caniveaux

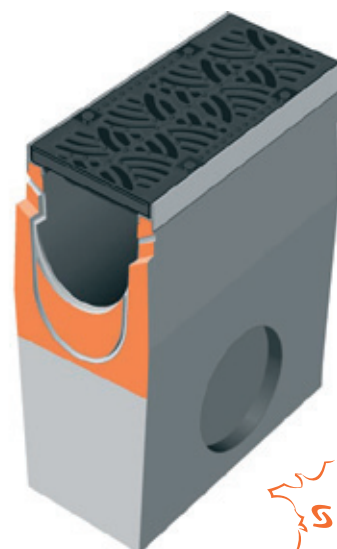
Référence	Emboîtements	Poids/U (kg)
10893010	mâle	4
10894010	femelle	4

KIT ANTIVOL POUR GRILLES

Le kit antivol écarte le problème de vol de grilles, les vis étant réalisées avec une tête codée

- Vis livrées avec douille de serrage

Référence	Kit antivol
60024102	Vis antivol inox
53149915	Douille pour vis antivol



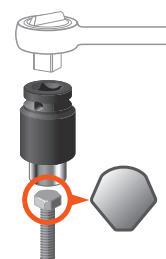
Avaloir



Plaquette d'about mâle



Plaquette d'about femelle



Le kit antivol