

ARISTA

Solution économique pour les résidences.



POINTS FORTS

Alternative économique

- Un panneau rigide standard associé au poteau UNIVERS Ø 48 mm.
- Disponible en vert 6005 uniquement.

Pose intuitive

- Un poteau unique pour toutes les configurations (départ, intermédiaire et angle).
- Collier monobloc avec écrou intégré.
- Gestion des angles et des redans.

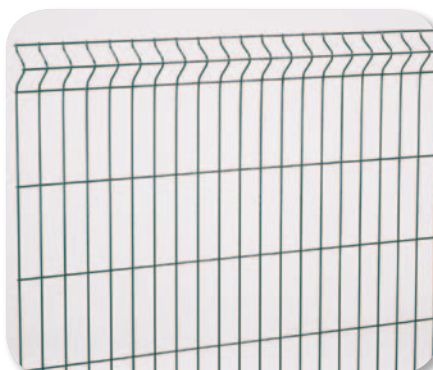
CONCEPT



Poteau UNIVERS



Collier ARISTA



Panneau ARISTA

CARACTÉRISTIQUES GÉNÉRALES

Finition

- Panneau :
 - Fil d'acier galvanisé.
 - Panneau plastifié Haute Adhérence Polyester.
- Poteau :
 - Feuillard galvanisé.
 - Poteau plastifié Haute Adhérence Polyester.



Coloris

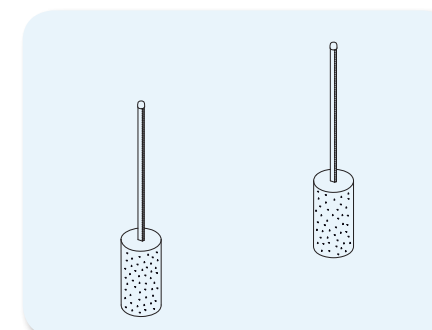
- Vert 6005.

CARACTÉRISTIQUES TECHNIQUES

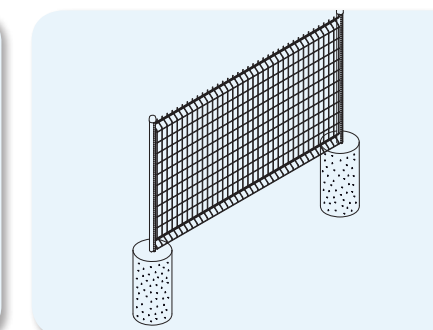
Ø Fil (mm)	Maille (mm)	Hauteur nominale (m)	Longueur poteau à sceller (m)	Longueur poteau pour pose avec platine (m)	Diamètre poteau (mm)	Largeur panneau (m)	Entraxe panneau (m)
4,00	200x55	0,60	1,00	0,70	48	1,985	2,040
		1,00	1,40	1,10			
		1,20	1,60	1,30			
		1,40	2,00	1,50			

Voir préconisations p.13.

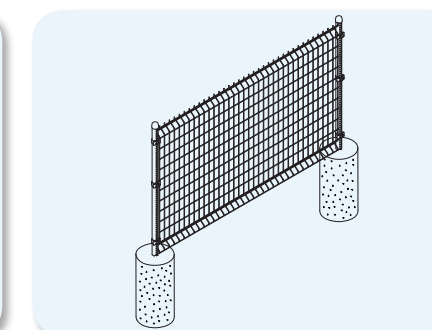
PRINCIPE DE POSE : POSE À L'AVANCEMENT



1. Sceller les poteaux, en respectant l'entraxe 2040 mm, à +/- 2 mm.



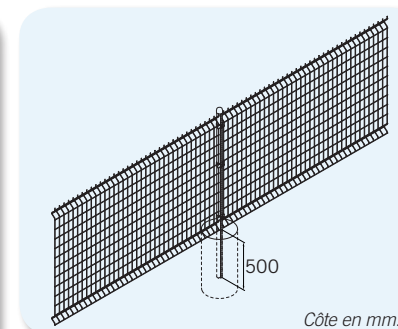
2. Approcher le panneau entre deux poteaux.



3. Fixer avec les colliers.

CONFIGURATIONS DE POSE

Pose avec scellement



→ La plus courante sur terrain standard.

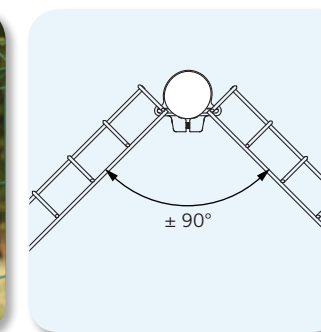
Pose avec platine



→ Platine aluminium adaptée à la pose sur muret* ou au sol pour une clôture jusqu'à 1 m, hors sol.

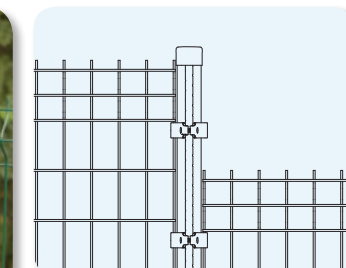
* En fonction de la nature du muret

Angle



→ Gestion des angles ≥ 90° : ajustement au mm grâce au collier.

Redans



→ Gestion des angles sur site : ajustement au mm grâce au collier.