

M% - M%H MANCHONS DE DILATATION MALE - FEMELLE

FONCTION :

La gamme de raccords en PVC Nicoll est destinée à la réalisation des réseaux d'évacuation d'eaux usées, eaux vannes et eaux pluviales (EU - EV - EP) à l'intérieur des bâtiments.

RESISTANCE PHYSIQUE ET MECANIQUE :

Les raccords Nicoll sont réalisés en polychlorure de vinyle (PVC) lisse.

CARACTERISTIQUES	SPECIFICATIONS OU VALEURS TYPIQUES	METHODES D'ESSAIS
Masse volumique à 23°C	Comprise entre 1370 et 1460 kg/m ³	NF EN ISO 1183-1 Méthode A
Température ramollissement VICAT	Pour l'évacuation ≥ 79°C	NF EN 727
Classement de réaction au feu	B-s2,d0	NF EN 13501-1
Module élasticité	Typiquement entre 2500 et 3000 MPa	ISO 527
Dilatation retrait	0,7 mm x mètre x 10 °C d'écart de température	ISO 11359-2

Joint caoutchouc EPDM noir.

REGLEMENTATIONS / CERTIFICATS :

- Marque NF « Sécurité feu – tubes et raccords PVC » (NF513).
- Marque NF « Tubes et raccords en PVC non plastifié rigide » (NF055). Cf. tableau.

MISE EN ŒUVRE :

Les raccords évacuation Nicoll doivent être posés en respectant :

- Les règles de l'art ;
- Les DTU 60.1 et 60.11 en vigueur;
- Les DTU de plomberie : 60.32, et 60.33, spécifiques aux canalisations PVC.

Avant mise en service, finaliser le montage en assurant un serrage manuel fort de la bague

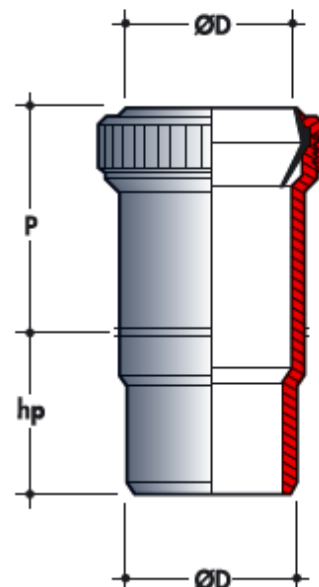


M% - M%H

MANCHONS DE DILATATION MALE - FEMELLE

Canalisation d'allure verticale – Dimensions (mm)

Réf.	ØD	P	Hp	NF _E	NF _{Me}
MF	32	84	43	*	*
MH	40	84	49	*	*
MJ	50	84	52	*	*
ML	63	84	58,5	*	*
MP	75	84	64,5	*	*
MR	80	84	67	*	*
MS	90	84	72	*	*
MT	100	84	77	*	*
MV	110	84	81	*	*
MX	125	84	81	*	*
MYH	140	93	85	*	*
MZH	160	93	86	*	*
MBH	200	93	87	*	*
M2DG	250	111	85	*	*



Canalisation d'allure horizontale – Dimensions (mm)

Réf.	ØD	P	Hp	NF _E	NF _{Me}
MFH	32	88	48	*	*
MHH	40	88	52	*	*
MJH	50	88	57	*	*
MLH	63	93	62,5	*	*
MPH	75	93	68,5	*	*
MRH	80	93	71	*	*
MSH	90	93	76	*	*
MTH	100	91	79	*	*
MVH	110	93	84	*	*
MXH	125	91	84	*	*
MYH	140	93	85	*	*
MZH	160	93	86	*	*
MBH	200	93	87	*	*
M2DG	250	111	85	*	*

